



POSIZIONATORI POSITIONERS

Series PEP01 - PET60 - PES



DESCRIZIONE

Il posizionario pneumatico PEP01 è un'unità a semplice e doppio effetto con segnale pneumatico in entrata 3÷15 PSI per il controllo proporzionale di attuatori rotanti. L'apparecchio confronta il segnale proveniente dall'unità di controllo con l'angolo di rotazione dello stelo inviando un segnale amplificato che agisce sulle camere dell'attuatore.

CARATTERISTICHE PEP01

- Utilizzabile sia su attuatori a doppio che a semplice effetto
- Semplice inversione dell'azione diretta e inversa
- Calibrazione precisa con aggiustaggio dello ZERO e dello SPAN
- Valvola pilota con kit di orifici per piccoli attuatori
- 1/2 Split range aggiustabile senza cambio molla
- Design resistente alle vibrazioni
- Materiale: alluminio pressofuso

DESCRIPTION

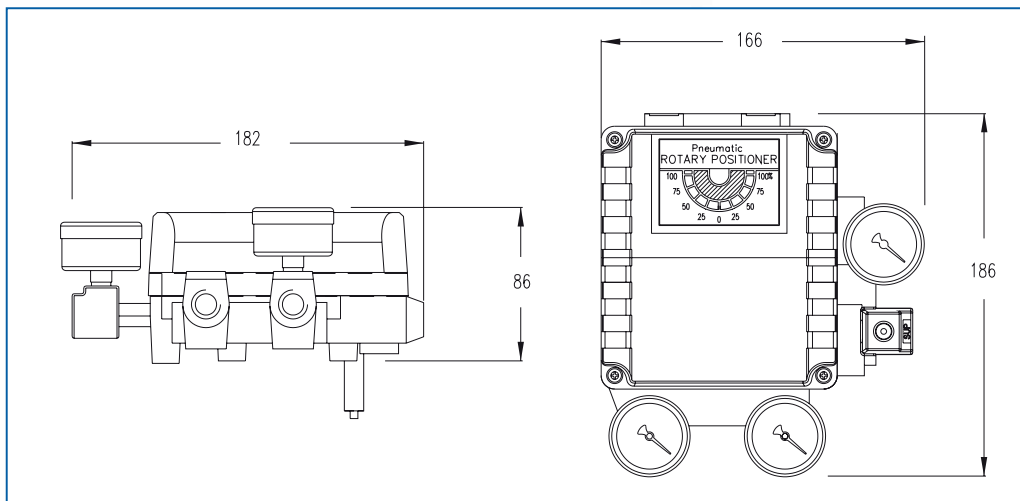
The pneumatic positioner PEP01 is a double acting & spring return unit with 3÷15 PSI input signal for proportional control of rotary actuators. The positioner operates on the force-balance principle by comparing standard pneumatic signal transmitted from a controller device with the angular rotation of the stem which conveys a positioning amplified pressure to the valve actuator.

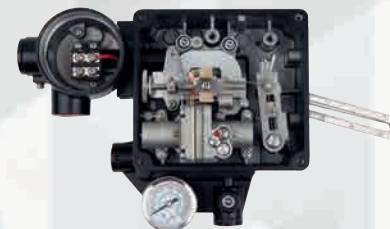
PEP01 FEATURES

- Same unit for double acting and spring return actuators
- Easy conversion from RA/DA
- Easy and precise calibration with SPAN and ZERO adjustments
- Possibility to prevent hunting with orifice to the small size actuators
- 1/2 split range control with simple operation and without replacement of parts
- Vibration resistance design
- Material: aluminium die casting

PEP01 DATI TECNICI - TECHNICAL DATA

Item	Single Double	Item
Segnale di Ingresso	0,2-1 Kg/cm ² (3-15 PSI)	Input Signal
Alimentazione aria	1,4 - 7 Kg/cm ² (20-100 PSI)	Supply Pressure
Corsa	0-90°	Stroke
Conessioni Pneumatiche	NPT 1/4"	Air Connection
Conessioni Manometri	NPT 1/8"	Gauge Connection
Grado di Protezione	IP66	Protection
Temperatura Ambiente	-20°C +70°C Operating Temp	Ambient Temp
Linearità	± 1,5% F.S.	Linearity
Isteresi	± 1,5% F.S.	Hysteresis
Sensibilità	± 0,4% F.S.	Sensitivity
Ripetibilità	± 0,5% F.S.	Repeatability
Consumo d'Aria	3 LPM(Sup=1,4 Kg/cm ² , 20 PSI)	Air Consumption
Capacità	80 LPM(Sup=1,4 Kg/cm ² , 20 PSI)	Flow Capacity
Peso	1,7 Kg	Weight

PEP01




AVAILABLE OPTIONS:

Ex ia & Ex db mb
on selected models



DESCRIZIONE

I posizionatori della **serie PET60** sono unità a semplice e doppio effetto con segnale in entrata 4-20 mA per il controllo proporzionale di attuatori rotanti e lineari. L'apparecchio confronta il segnale proveniente dall'unità di controllo con l'angolo di rotazione dello stelo inviando un segnale amplificato che agisce sulle camere dell'attuatore.

CARATTERISTICHE PET60

- Utilizzabile sia su attuatori a doppio che a semplice effetto
- Semplice inversione dell'azione diretta e inversa
- Calibrazione precisa con aggiustaggio dello ZERO e dello SPAN
- Tempo di risposta veloce ed eccellente stabilità
- Design resistente alle vibrazioni
- Di serie con valvola di by pass (A/M switch)
- Materiale: alluminio pressofuso

DESCRIPTION

PET60 series positioners are double acting & spring return units with 4÷20 mA input signal for proportional control of rotary and linear actuators. The positioner operates on the force-balance principle by comparing standard signal transmitted from a controller device with the angular rotation of the stem which conveys a positioning amplified pressure to the valve actuator.

PET60 FEATURES

- Same unit for double acting and spring return actuators
- Easy conversion from RA/DA
- Easy and precise calibration with SPAN and ZERO adjustments
- Fast response time and excellent stability
- Vibration resistance design
- By-pass valve (A/M switch) installed
- Material: aluminium die casting

PET60 DATI TECNICI - TECHNICAL DATA

Item	Single	Double	Item
Segnale di ingresso	4÷20mA DC		Input Signal
Impedenza entrata	250 ± 15 Ohm		Impedance
Alimentazione aria	1,4 - 7 Kg/cm ²		Supply pressure
Corsa	Linear 10-150 mm - Rotary 0-90°		Stroke
Connessioni pneumatiche	NPT 1/4"		Air connection
Connessione manometro	NPT 1/8"		Gauge connection
Connessioni elettriche	NPT 1/2" (M20x1.5 on demand)		Conduit
Grado di Protezione	IP66 (EN60529)		Protection
Temperatura ambiente	-20°C +70°C Operating Temp -40°C +60°C Explosion proof T5 -40°C +40°C Explosion proof T6		Ambient temperature
Bassa Temperatura	-40°C +70° Operating Temp		Low temperature
Alta Temperatura	-20°C +120°C Operating Temp*		High temperature
Linearità	± 1% F.S.	±2% F.S.	Linearity
Isteresi	± 1% F.S.		Hysteresis
Sensibilità	± 0,2% F.S.	±0,5% F.S.	Sensitivity
Ripetibilità	±0,5% F.S.		Repeatability
Consumo d'aria	below 2.5 LPM - (Sup. = 1.4 Bar)		Air consumption
Portata d'aria	Over 80LPM - (Sup. = 1.4 Bar)		Flow capacity
Peso	2.8Kg		Weight

*Non disponibile per i modelli Explosion proof / Not available for explosion proof type

TRASMETTITORE DI POSIZIONE - POSITION TRANSMITTER

Input type	2 Fili / Wires	Input type
Segnale di ingresso	4÷20mA	Input signal
Segnale in uscita	4÷20mA	Output signal
Resistenza	600 Ohm (Max)	Load resistance
Livello di rumore	50 mVp.p	Noise range
Linearità	± 2.0% F.S.	Linearity
Isteresi	± 1.0% F.S.	Hysteresis
Sensibilità	± 0.5% F.S.	Sensivity
Alimentazione	10÷30 VDC	Supply voltage

FINE CORSA ELETTROMECCANICI - MECHANICAL SWITCHES (only available for rotary type)

Tipo di interruttore	SPDT	Switch Type
Segnale di ingresso	125 VAC, 3A 30VDC, 2A	Input signal

OPZIONI DISPONIBILI: AVAILABLE OPTIONS:

- Sensori Meccanici interni (non sui lineari)
- Trasmittitore di posizione interno
- Alta e Bassa Temp.
- Ex ia & Ex db mb su modelli selezionati
- Internal Mechanical switches (not for linear type)
- Internal Position transmitter
- High and Low temp
- Ex ia & Ex db mb on selected models

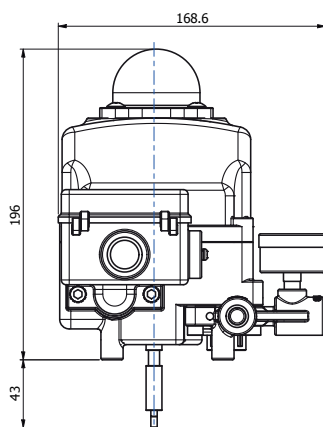
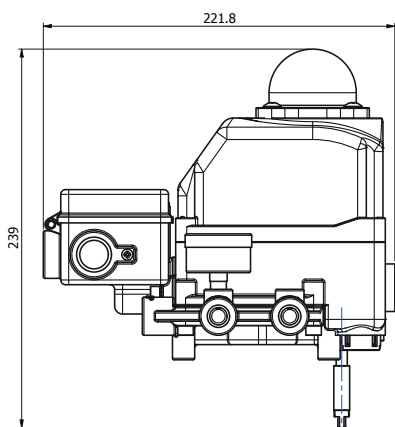


NOTA

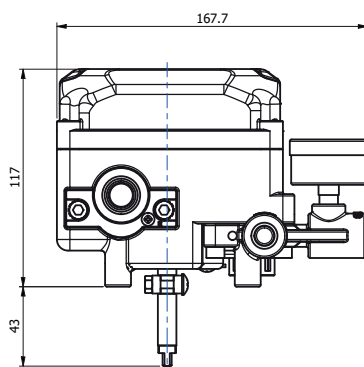
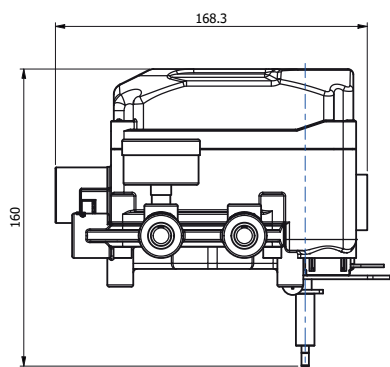
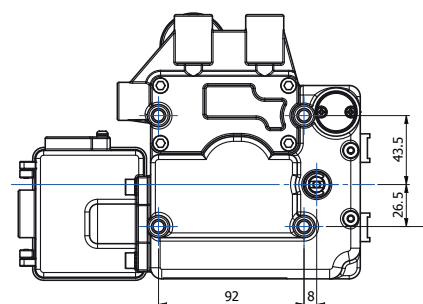
L'utilizzo di un filtro regolatore è raccomandato per un miglior e duraturo funzionamento del posizionatore!

IMPORTANT SUGGESTION

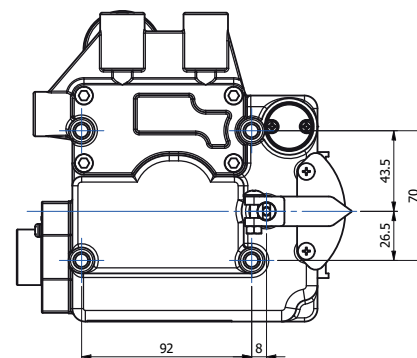
Use of filter regulator is the key to long life performance!



PET60 with Limit Switch



PET60





AVAILABLE OPTIONS:

Ex ia & Ex db on selected models



DESCRIZIONE

I posizionatori della **serie PES** sono **posizionatori intelligenti** a semplice e doppio effetto con segnale in entrata 4-20 mA per il controllo proporzionale di attuatori rotanti e lineari. L'apparecchio confronta il segnale proveniente dall'unità regolante con la posizione del feed back collegata all'attuatore. Grazie al microprocessore integrato, il posizionatore è in grado di compiere svariate funzioni quali: auto calibratura, allarmi, protocollo HART.

Caratteristiche PES

- Visore LCD esterno visibile direttamente in campo
- Stabilizzazione continua del sistema tramite un sistema feed back analogico
- Disponibile calibratura in base al profilo della valvola (Lineare, EQP, ON/OFF)
- Calibratura Automatica
- Parametri PID regolabili manualmente senza il supporto di comunicazione esterna
- Possibilità di ricalibrare i punti di chiusura e apertura completa della valvola
- Settaggio basato su 16 punti per un controllo specifico della portata
- By-pass auto/manuale incorporato
- Settaggio manuale dello ZERO e dello SPAN
- Split range disponibile
- Design resistente alle vibrazioni e insensibile alle variazioni di pressione di alimentazione
- Miglioramento della velocità di controllo della valvola grazie all'ampia portata della valvola pilota
- Funzione di allarme e PST
- Lineare e rotativo in un'unica unità compatta
- Funzione di comunicazione HART
- Disponibile opzione PTM
- Facile installazione di moduli opzionali
- Funzione di autodiagnostica integrata
- Modularizzazione di parti interne
- Materiale: alluminio pressofuso

DESCRIPTION

PES Series Smart Valve Positioner controls valve stroke accurately according to input signal of 4-20mA being input from controller. In addition, the integrated microprocessor performs various and powerful functions like Auto calibration, Alarm and Hart protocol.

PES features

- LCD attached outside the product allows to inspect the state of positioner in the field.
- Valve system can be stabilized by outputting analog feedback signal.
- Various valve characteristics such as linear, quick open, equal percentage are available
- Very simple auto calibration method
- PID parameters can be adjusted easily in the field only by button without communicator
- Tight Shut-Close and Shut-Open can be set
- Specific flow control is available with user setting (16 points)
- The pressure of Air Filter Regulator is sent directly to actuator using A/M switch
- ZERO and SPAN can be set by Hand Calibration function
- Split range available
- Vibration resistance design which operates normally regardless of change of supply pressure
- Improvement of valve control speed by large flow pilot valve
- PST and Alarm function
- Linear and Rotary in one compact unit
- HART communication
- Remote type option is available
- Easy installation of option modules
- Built-in self-diagnostic function
- Modularization of the internal parts
- Material: aluminium die casting

PES80 DATI TECNICI - TECHNICAL DATA

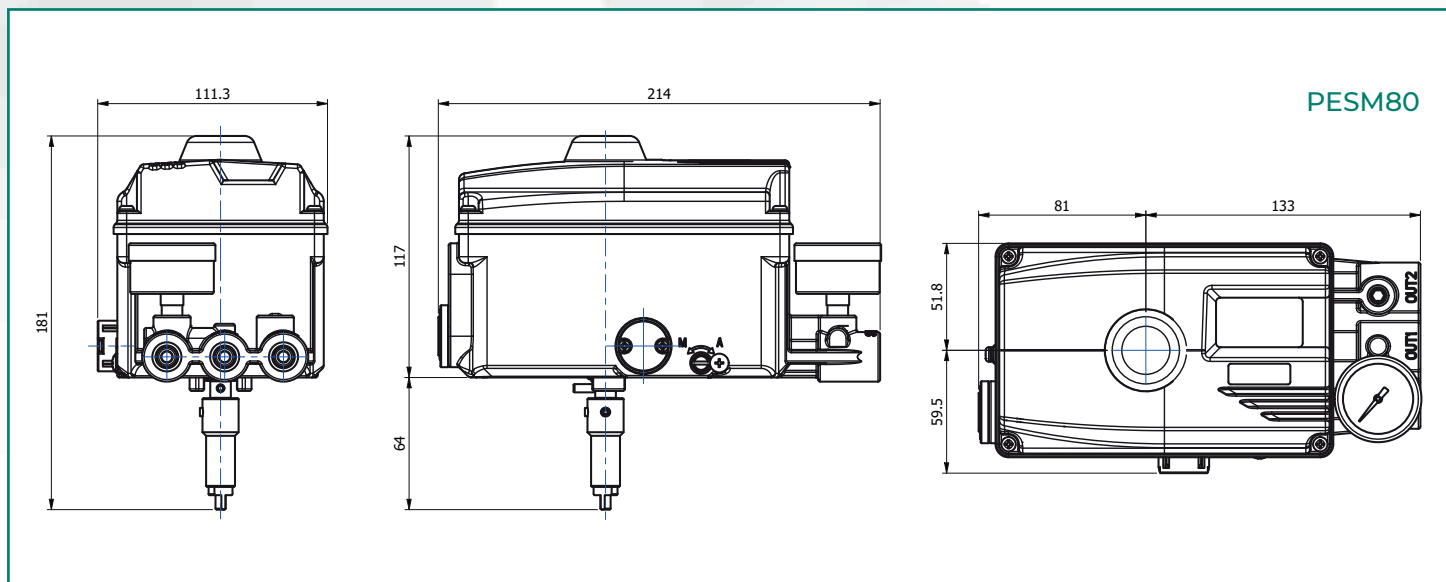
ITEM	PES80 SMART	ITEM
Segnale di ingresso	4÷20mA DC	Input signal
Impedenza entrata	Max 500 Ohm/20mA DC	Impedance
Alimentazione aria	1,4 - 7 Kg/cm ²	Supply pressure
Corsa	10-150 0-90° mm	Stroke
Connessioni pneumatiche	NPT 1/4"	Air connection
Connessione manometro	NPT 1/8"	Gauge connection
Connessioni elettriche	NPT 1/2" (M20x1.5 on demand)	Conduit
Temperatura ambiente	-30°C+85°C	Ambient temperature
	-40°C +60°C Explosion proof T5	
	-40°C +40°C Explosion proof T6	
Bassa temperatura	-40°C +85°	Low temperature
Linearità	± 0,5% F.S.	Linearity
Isteresi	± 0,5% F.S.	Hysteresis
Sensibilità	± 0,2% F.S.	Sensitivity
Ripetibilità	± 0,3% F.S.	Repeatability
Consumo d'aria	below 2.3 LPM - (Sup. = 1.4 Bar)	Air consumption
Qualità aria richiesta	Class 3 (ISO8573-1)	Required air quality
Portata d'aria	Over 100 LPM - (Sup. = 1.4 Bar)	Flow capacity
Peso	2.2Kg	Weight
Grado di protezione	IP66 (EN60529)	Protection degree

OPZIONI DISPONIBILI:

- Sensori interni Meccanici o Induttivi
- Trasmettitore di posizione interno
- Bassa Temp.
- Funzione HART
- Funzione PST
- ATEX & IECEx Exia
- EAC & NEPSI

AVAILABLE OPTIONS:

- Internal Mechanical or Proximity switches
- Internal Position transmitter
- Low temp
- HART protocol
- PST function
- ATEX & IECEx Exia
- EAC & NEPSI

II 2G Ex ia IIC T5/T6 Gb
II 2D Ex ia IIIC T100°C/85°C Db IP66X


PES90 DATI TECNICI - TECHNICAL DATA

ITEM	PES90 Antideflagrante PES90 Explosion Proof	ITEM
Segnale di ingresso	4÷20mA DC	Input Signal
Impedenza entrata	Max 500 Ohm/20mA DC	Impedance
Alimentazione aria	1,4 - 7 Kgf/cm2	Supply pressure
Corsa	10-150 0-90° mm	Stroke
Connessioni pneumatiche	NPT 1/4"	Air connection
Connessione manometro	NPT 1/8"	Gauge connection
Connessioni elettriche	NPT 1/2" (M20x1.5 on demand)	Conduit
Temperatura ambiente	-30°C+80°C	Ambient temperature
	-40°C +80°C Explosion proof T5	
	-40°C +70°C Explosion proof T6	
Bassa temperatura	-40°C +80°	Low temperature
Linearità	± 0,5% F.S.	Linearity
Isteresi	± 0,5% F.S.	Hysteresis
Sensibilità	± 0,2% F.S.	Sensivity
Ripetibilità	± 0,3% F.S.	Repeatability
Consumo d'aria	below 2.3 LPM - (Sup. = 1.4 Bar)	Air consumption
Qualità aria richiesta	Class 3 (ISO8573-1)	Required air quality
Portata d'aria	Over 100 LPM - (Sup. = 1.4 Bar)	Flow capacity
Peso	3.5Kg	Weight
Grado di protezione	IP66 (EN60529)	Protection degree

OPZIONI DISPONIBILI:

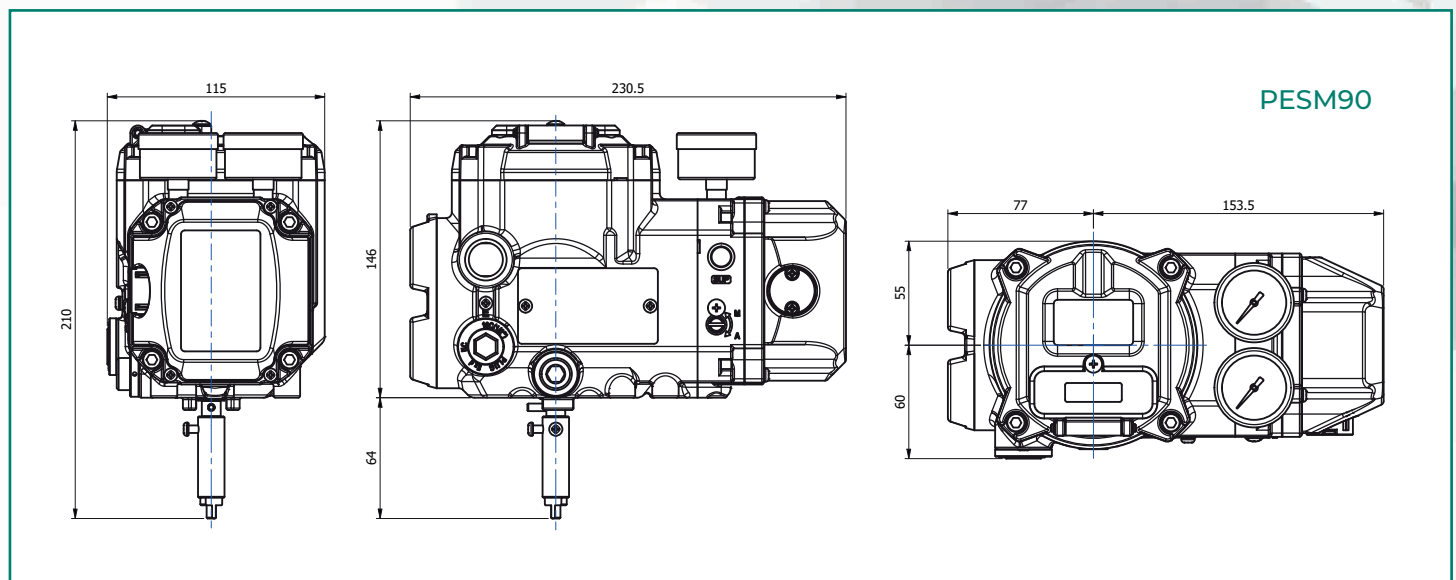
- Bassa Temp.
- Funzione HART
- Funzione PST
- ATEX & IECEx Ex db
- EAC & NEPSI

AVAILABLE OPTIONS:

- Low temp
- HART protocol
- PST function
- ATEX & IECEx Ex db
- EAC & NEPSI

II 2G Ex db IIC T5/T6 Gb

II 2D Ex tb IIIC T85°C/T100°C Db



TIPO DI POSIZIONATORE - POSITIONER TYPE

PEP01 = Posizionatori pneumatici / Pneumatic positioners
PET60 = Posizionatori elettropneumatici / Electropneumatic positioners

TIPO DI MOVIMENTO - MOTION TYPE

R = Rotativo - Rotary
L = Lineari - Linear

OPZIONE ANTIDEFLAGRANTE - EXPLOSION PROOF TYPE

N = Per zona sicura - For safe area
A = Exia IIC T5/T6
C = Exd IIC T5/T6
E = Exia IIC T5/T6 & Exd IIC T5/T6

CONNESSIONI - CONNECTION

1 = Elettriche - Conduit = 1/2" GAS
Pneumatiche - Air = 1/4" PT
2 = Elettriche - Conduit = 1/2" GAS
Pneumatiche - Air = 1/4" NPT
3 = Elettriche - Conduit = M20x1,5
Pneumatiche - Air = 1/4" NPT
4 = Elettriche - Conduit = 1/2" NPT
Pneumatiche - Air = 1/4" NPT

LEVE - LEVER

1 = 10-40mm
2 = 40-70mm
3 = 70-100mm
4 = 100-150mm
A = M6X34L
N = NAMUR

TEMPERATURA - TEMPERATURE * (Not for explosion proof models)

S = Standard (-20°C to 70°C)
H = Alta temperatura - High Temperature (-20°C to 120°C)*
L = Bassa temperatura - Low Temperature (-40°C to 70°C)

OPZIONI SPECIALI / SPECIAL OPTIONS
COMUNICAZIONE - COMMUNICATION

0 = Nessuna - None
1 = Trasmettitore di posizione - Position transmitter (4~20mA)
B = 4~20mA Position transmitter (RA Type)
C = 4~20mA Position transmitter (DA type)

TIPO DI FINECORSA - LIMIT SWITCH TYPE (only available for PES80 Series)

0 = None
M = Internal mechanical limit switch

CERTIFICAZIONI - CERTIFICATION

00 = SOLO CE
01 = Exia ATEX & IECEx

PET60 - **R** **N** **4** **N** **S** **0** **0** **0**

TIPO DI POSIZIONATORE - POSITIONER TYPE

PES80 = Posizionatori intelligenti / Smart positioners
PES90 = Posizionatori intelligenti antideflagranti /
 Explosion proof smart positioners

TIPO DI MOVIMENTO - MOTION TYPE

R = Rotativo - Rotary
L = Lineari - Linear

OPZIONE ANTIDEFLAGRANTE - EXPLOSION PROOF TYPE

N = Per zona sicura - For safe area
A = Exia IIC T5/T6
C = Exd IIC T5/T6

CONNESSIONI - CONNECTION

1 = Elettriche - Conduit = 1/2" GAS
 Pneumatiche - Air = 1/4" PT
2 = Elettriche - Conduit = 1/2" GAS
 Pneumatiche - Air = 1/4" NPT
3 = Elettriche - Conduit = M20x1,5
 Pneumatiche - Air = 1/4" NPT
4 = Elettriche - Conduit = 1/2" NPT
 Pneumatiche - Air = 1/4" NPT

LEVE - LEVER

5 = 10-80mm
6 = 70-150mm
7 = Adapter (70mm)
A = M6X34L
N = NAMUR

TEMPERATURA - TEMPERATURE * (Not for explosion proof models)

S = Standard (PES80 -30°C to 85°C)(PES90 -30°C to 80°C)
L = Bassa temperatura - Low Temperature
 (PES80 -40°C to 85°C)(PES90 -40°C to 80°C)

OPZIONI SPECIALI / SPECIAL OPTIONS

COMUNICAZIONE - COMMUNICATION

0 = Nessuna - None
1 = 4~20mA Trasmettitore di posizione - Position transmitter
2 = HART
3 = HART con 4~20mA trasmettitore di posizione
 with 4~20mA Position transmitter

TIPO DI FINECORSO - LIMIT SWITCH TYPE (only available for PES80 Series)

0 = None
M = Mechanical type
P = Proximity type
D = With dome cover (Without Limit switch)

CERTIFICAZIONI - CERTIFICATION

00 = SOLO CE
01 = Exia ATEX & IECEx

