



BOX MICRO LIMIT SWITCH BOX

BE45 - BM45 - BS45
MS45 - IS45 - PS45
BX 45 SERIES

BE45 - BM45 - BS45
MS45 - IS45 - PS45

AVAILABLE APPROVALS

ATEX II 3 D

SIL-2 Rating / Optional

CSA / UL for general purpose area



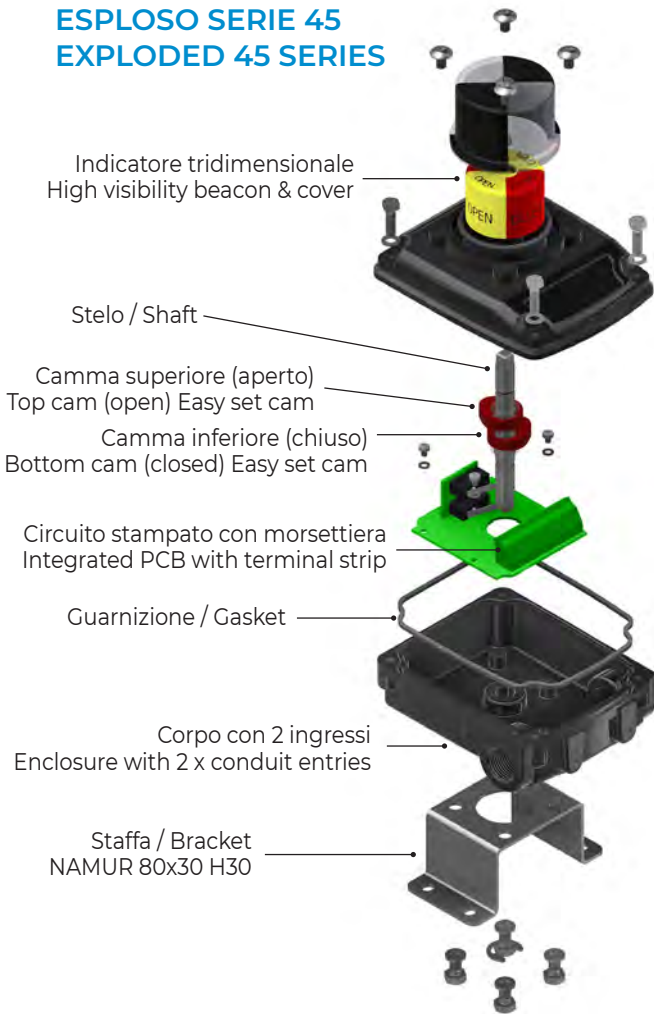
BX45 INTRINSICALLY SAFE EXIA

APPROVED

II 1G Ex ia II*) T6/T5 Ga & II 1D Ex ia IIIC Txx °C Da

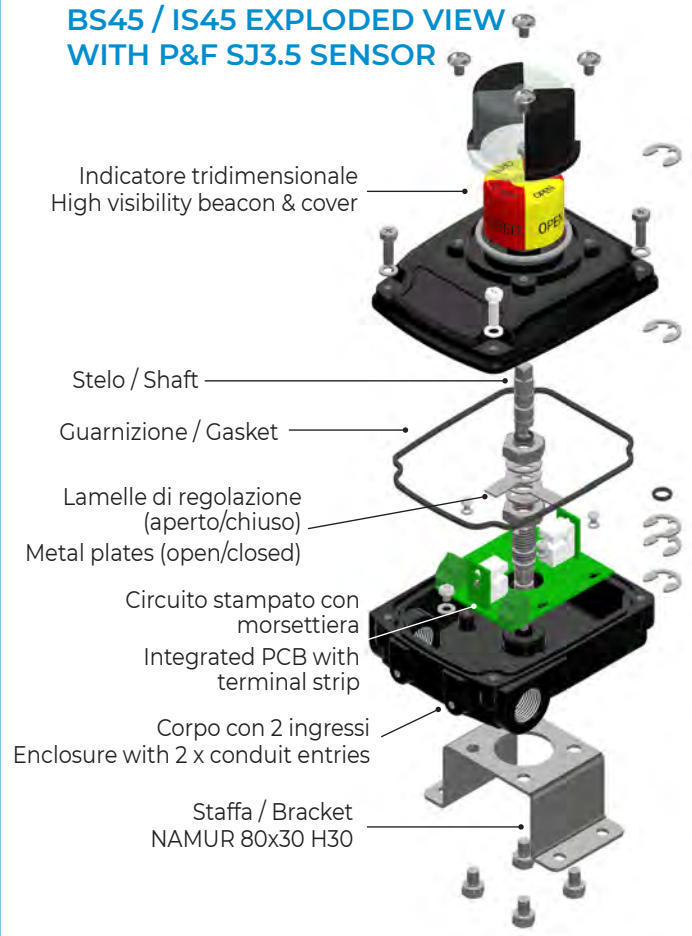


**ESPLOSO SERIE 45
EXPLODED 45 SERIES**



**ESPLOSO BS45 / IS45
CON SENSORE P&F SJ3.5**

**BS45 / IS45 EXPLODED VIEW
WITH P&F SJ3.5 SENSOR**



**FINE CORSA ELETTROMECCANICI
MECHANICAL SWITCHES**

- SPDT silver plated switches
- 3A@250VAC/3A@ 30 VDC
- Temp: -20°C+80°C (-40°C+80°C available)
- SPDT gold plated switches
- 0.1A@125VAC/0.1A@ 30 VDC
- Temp: -20°C+80°C (-40°C+80°C available)



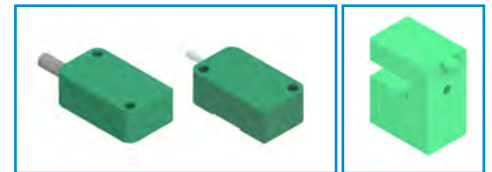
**FINE CORSA MAGNETICI
MAGNETIC SWITCHES**

- SPDT REED switches
- 0.25A@175VAC, 5 W
- Temp: -40°C+105°C



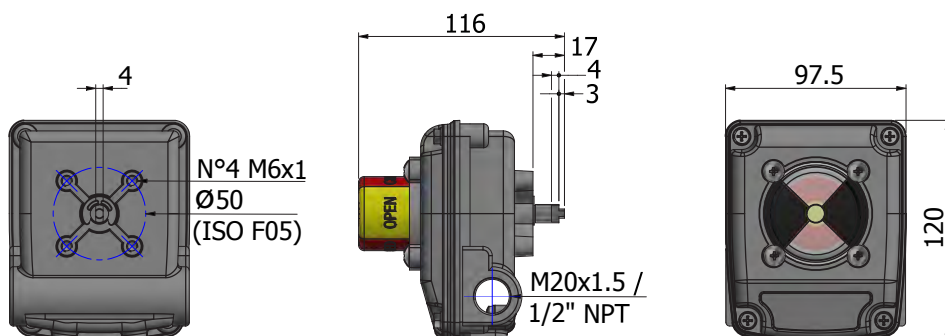
**SENSORI INDUTTIVI
INDUCTIVE SENSORS**

- 2 and 3 wires NO or NO/NC programmable, NAMUR Exia
- 5-60 VDC, 5-36VDC, 8VDC
- Temp: -25°C+70°C (-50°C+100°C)
- For complete options, please refer to ordering criteria



BASSA TEMPERATURA / LOW TEMPERATURE AVAILABLE -40°C/-50°C depending on the switch model

**DIMENSIONI
DIMENSIONS**



CARATTERISTICHE

Semplicità Regolazione Camme

Le camme, grazie alla zigrinatura a passo fine, possono essere regolate manualmente ed in modo indipendente senza il bisogno di attrezzi.

Semplicità di collegamento

La serie 45 è dotata di morsettiere inclinate per facilitare il cablaggio e di 2 ingressi M20x1.5 (1/2" NPT a richiesta). Morsettiere standard a 10 punti per serie 45, a 4 punti (8 a richiesta) per versione con sensore SJ3.5.

Indicatore Tridimensionale

La serie 45 è dotata di serie di un indicatore tridimensionale OPEN/CLOSED rosso/giallo (altre opzioni disponibili).

Staffe di montaggio

Dotato di serie di staffa in AISI 304 NAMUR 80x30 H30 e viteria per montaggio su attuatore. Staffe per altre altezze NAMUR o regolabili a richiesta.

SICUREZZA INTRINSECA & IP66, IP67 – SERIE BX

I box fine corsa della serie "BX45" Max-Air sono certificati ATEX & IECEx II 1 G Ex ia II * T6/T5 Gas & II 1D Ex ia IIIC Txx.

FEATURES

"Quick Set" Cams

Cams can be easily adjusted manually and independently without the need for additional tools through the high-resolution spline cams.

Easy Wiring

The 45 series is equipped as standard with two (2) conduit entries M20x1.5 (1/2" NPT on request) and one (1) terminal strip with 10 point, angled to allow for easy wiring. SJ3.5 models are equipped with 1 terminal strip with 4 point (8 points on request).

High Visibility Indicator

The 45 series comes standard with a high visibility red/yellow OPEN/CLOSED beacon (other options available).

Mounting Bracket

Equipped as standard with AISI 304 NAMUR 80x30 H30 bracket and fasteners to mount onto actuator. Other NAMUR brackets and adjustable brackets available on request.

INTRINSICALLY SAFETY & IP66, IP67 – BX SERIES

Max-Air Limit Switch Boxes Series "BX45" ATEX & IECEx II 1 G Ex ia II * T6/T5 Gas & II 1D Ex ia IIIC Txx °C approved.

SPECIFICHE TECNICHE / TECHNICAL SPECIFICATION

Grado di protezione	IP66/IP67/NEMA4/4X		Protection rating
Temperatura	-20°C; +80°C (-4°F; +176°F) (standard) -50°C; +80°C (-40°F; +185°F) (optional)		Temperature range
Ingresso cavi	2 x M20x1.5 (Standard) / 2 x 1/2" NPT (optional)		Cable entry
Fine corsa	2 x interruttori SPDT contatti argentati o dorati / 2 x sensori di prossimità - 2 x fine corsa magnetici	2 x mechanical switches SPDT silver or gold plated / 2 x proximity sensors - 2 x magnetic switches	Switches
Morsettiere*	a 10 punti: con collegamenti per elettrovalvola monostabile (standard) con collegamenti per elettrovalvola bistabile (opzionale)	10 point: optimized for single coil solenoid valve (standard) and for dual coil solenoid valve (optional)	Terminal strip*
Finitura esterna	Verniciatura epossidica nera / acciaio inossidabile (Elettrolucidato)	Black epoxy coating / Electro polished stainless steel	External finishing
Peso	Alluminio 0.74kg (1.62lbs) AISI 316 1.79kg (3.94lbs)	Aluminum 0.74kg (1.62lbs) AISI 316 1.79kg (3.94lbs)	Weight

* Modelli SJ3.5 con morsettiere a 4 punti standard. A Richiesta a 8 punti per collegamento elettrovalvola monostabile.

* SJ3.5 models equipped with 4 pt terminal strip; 8 pt available on request optimized for single coil solenoid valve.

MATERIALI / MATERIALS

Scatola / Housing	Alluminio pressofuso / Die cast aluminum Acciaio inossidabile 316L / AISI 316L stainless steel	Camme / Cams*	ABS
Stelo / Shaft	AISI 304 (per box Al / for aluminum LSB) AISI 316 (per box SS / for SS box)	Molla / Spring*	Acciaio inox / Stainless steel
Indicatore / Indicator	Polycarbonato / Polycarbonate	O-Ring	NBR
Indicatore / Indicator OPEN/CLOSED	ABS	Staffa / Bracket	AISI 304 (per box Al / for aluminum LSB) AISI 316 (per box SS / for SS box)

* Componenti non presenti nei modelli SJ3.5, sostituiti da lamella di regolazione in AISI 304.

* Components not included with the models SJ3.5. Substituted with metal plate in AISI 304.



Ind. a freccia – Arrow ind.

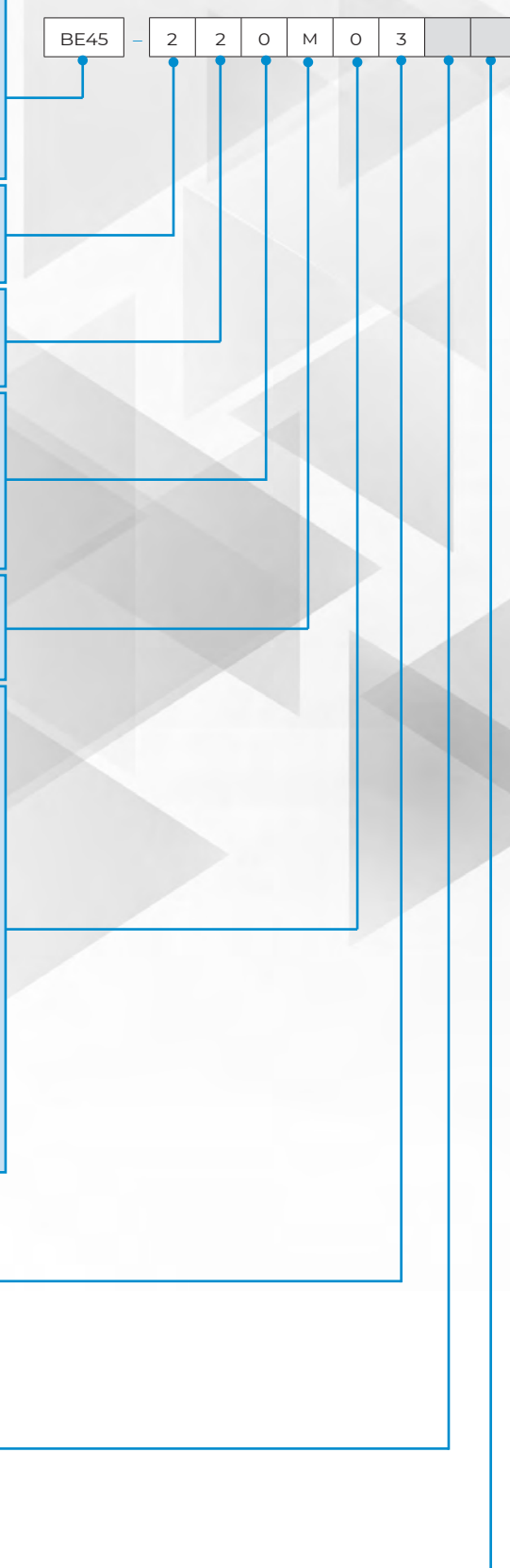
Ind. a L – L ind.

Ind. a T – T ind.

Ind. R-G – R-G ind.

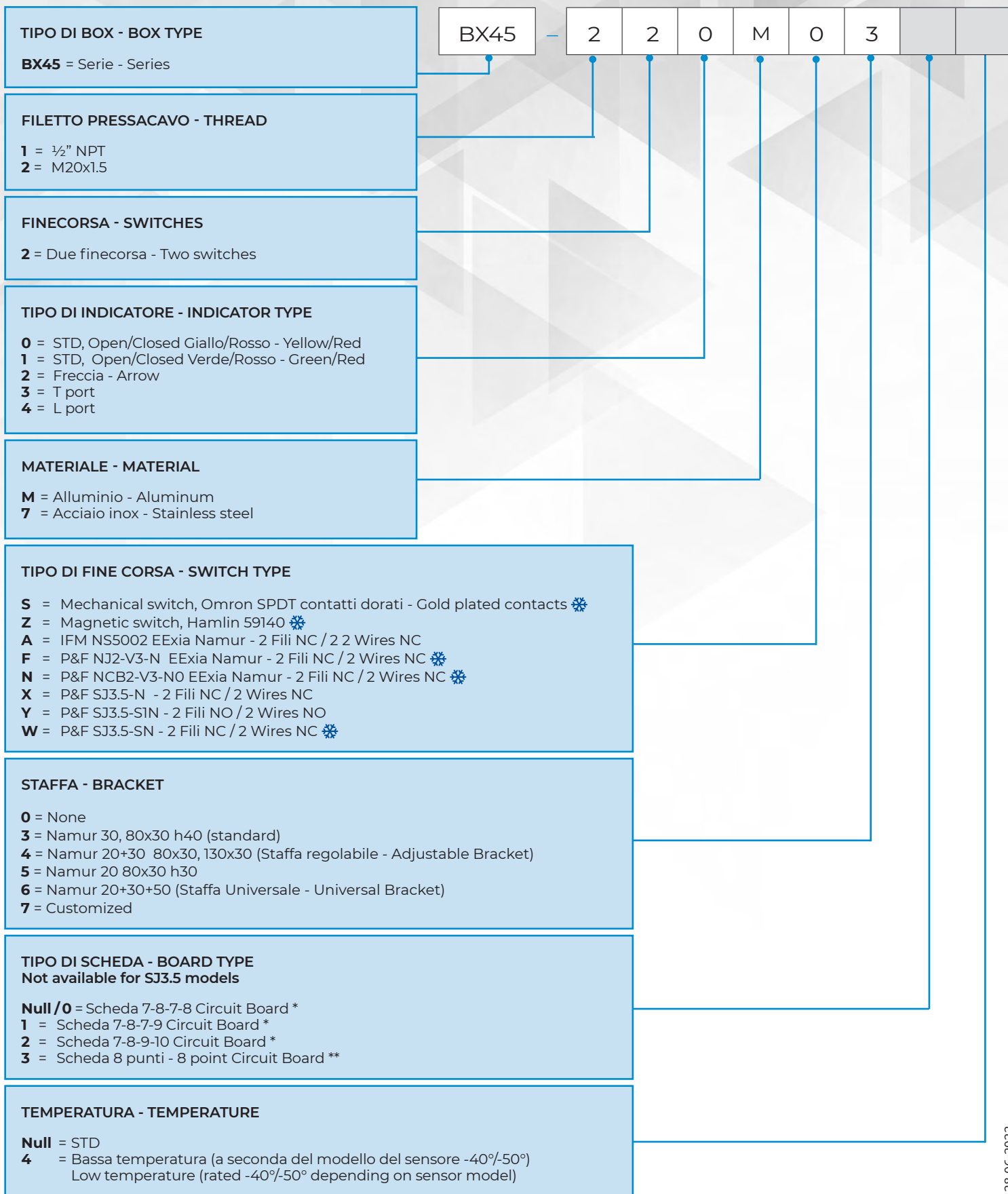
STAFFA UNIVERSALE
UNIVERSAL BRACKET

CRITERI D'ORDINAZIONE / ORDERING CODE

TIPO DI BOX - BOX TYPE BE45 = Box con fine corsa elettromeccanici / Box with mechanical switches BM45 = Box con fine corsa magnetici / Box with magnetic switches BS45 = Box con sensori di prossimità / Box with proximity sensors MS45 = Box con fine corsa elettromeccanici CSA/UL / Box with mechanical switches CSA/UL PS45 = Box con fine corsa magnetici CSA/UL / Box with magnetic switches CSA/UL IS45 = Box con sensori di prossimità CSA/UL / Box with proximity sensors CSA/UL	
FILETTO PRESSACAPO - THREAD 1 = 1/2" NPT 2 = M20x1.5	
FINECORSO - SWITCHES 2 = Due finecorsa / Two switches 4 = Quattro finecorsa / Four switches	
TIPO DI INDICATORE - INDICATOR TYPE 0 = STD, Open/Closed Giallo/Rosso Yellow/Red 1 = STD, Open/Closed Verde/Rosso Green/Red 2 = Freccia - Arrow 3 = T port 4 = L port	
MATERIALE - MATERIAL M = Alluminio / Aluminum 7 = Acciaio inox / Stainless steel	
TIPO DI FINE CORSA - SWITCH TYPE 0 = Omron SS-5, SPDT, 3A 250VAC 30VDC - contatti argentati / silver plated contacts ❄️ S = Omron SS-01, SPDT, 0.1A 125VAC 30VDC - contatti dorati / gold plated contacts ❄️ 0 = Hamlin 0.25A@175 VAC 5W - Fine corsa magnetici tipo REED / Magnetic reed Magnetic switch Hamlin 59140 A = IFM NS5002 Namur (7.5÷30 VDC) - 2 Fili NC / 2 Wires NC B = IFM IS5001 (10÷30VDC) - 3 Fili PNP NO / 3 Wire PNP NO D = IFM IS5026 (5÷36VDC, Programmable) - 2 Fili PNP o NPN / 2 Wires PNP or NPN E = IFM IS0003 (20÷140VAC/10÷140VDC) - 2 Fili NO / 2 Wires NO F = P&F NJ2-V3-N Namur (8.2VDC) - 2 Fili NC / 2 Wires NC ❄️ G = P&F NBB2-V3-E2 (10÷30VDC) - 3 Fili PNP NO / 3 Wires PNP NO H = P&F NBB3-V3-Z4 (5÷60VDC) - 2 Fili NO / 2 Wires NO K = P&F NBB2-V3-E3 (10÷30VDC) - 3 Fili PNP NC / 3 Wires PNP NC L = P&F NBB2-V3-E0 (10÷30VDC) - 3 Fili NPN NO / 3 Wires NPN NO N = P&F NCB2-V3-N0 Namur (8.2VDC) - 2 Fili NC / 2 Wires NC ❄️ X = P&F SJ3.5-N (8.2 VDC) - 2 Fili NC / 2 Wires NC - * NO CSA/UL Y = P&F SJ3.5-S1N (8.2 VDC) - 2 Fili NO / 2 Wires NO - * NO CSA/UL W = P&F SJ3.5-SN (8.2 VDC) - 2 Fili NC / 2 Wires NC - * NO CSA/UL ❄️	
STAFFA - BRACKET 0 = None 3 = Namur 30, 80x30 h40 (standard) 4 = Namur 20+30 80x30, 130x30 (Staffa regolabile - Adjustable Bracket) 5 = Namur 20 80x30 h30 6 = Namur 20+30+50 (Staffa Universale - Universal Bracket) 7 = Customized	
TIPO DI SCHEDA - BOARD TYPE Not available for SJ3.5 models Null / 0 = Scheda 7-8-7-8 Circuit board 1 = Scheda 7-8-7-9 Circuit board 2 = Scheda 7-8-9-10 Circuit board	
TEMPERATURA - TEMPERATURE Null = -20°C +80°C 4 = Bassa temperatura (a seconda del modello del sensore -40°/-50°) Low temperature (rated -40°/-50° depending on sensor model)	

❄️ Modelli disponibili in versione a bassa temperatura / Models available in low temperature version

CRITERI D'ORDINAZIONE / ORDERING CODE



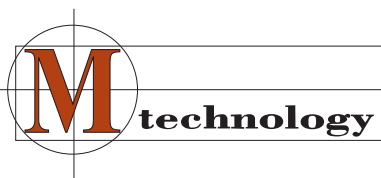
❄️ Modelli disponibili in versione a bassa temperatura / Models available in low temperature version
 * non disponibile per le versioni con SJ3.5 - not available for models with SJ3.5
 ** disponibile solo per versione con SJ3.5 - only available for models with con SJ3.5

MAX-AIR TECHNOLOGY

The Best Way To Automate Your Process



Rev. 31-08-2020



Emme technology S.r.l.

Via Socrate, 10 - 20864 Agrate Brianza (MB) - Italy
Tel (+39) 039 9020 000 - Fax (+39) 039 9020 001 - www.emmetech.com - sales@emmetech.com