

**VALVOLA A FARFALLA WAFER E LUG
WAFER AND LUG BUTTERFLY VALVE**

REV 01-2023

SERIE VF

Le valvole a farfalla a tenuta in elastomero, grazie alla maggiore affidabilità ed ai numerosi vantaggi rispetto a valvole a sfera e disco, stanno trovando sempre maggiore diffusione. In particolare, le valvole della **serie VF della Delta Tau** vengono impiegate in svariati settori sia per l'intercettazione che la regolazione di qualsiasi tipo di fluido. Grazie all'evoluzione dei materiali degli elastomeri, i campi di applicazione per le valvole a tenuta morbida si sono ampliati notevolmente ed includono tra gli altri: l'industria chimica e petrolchimica, il trattamento delle acque e delle polveri, l'industria navale, siderurgica, tintoria e alimentare, gli impianti di riscaldamento e condizionamento.

*Resilient-seated butterfly valves have widened their range of applications due to their reliability and advantages compared to traditional ball and globe valves. In particular, the **Delta Tau VF series** are used in different industries both for ON-OFF and flow control service of any type of fluid.*

Due to (thanks to) the rapid development of elastomer materials, soft seated butterfly valves are now used in Chemical and petrochemical industries, water and wastewater technology, pneumatic materials handling technology, shipbuilding, power generation industry, food industry, civil engineering – HVAC system.

CARATTERISTICHE PRINCIPALI

- Tenuta **Bidirezionale** che consente il montaggio in ambedue le direzioni del flusso
- Resistenza alla **corrosione** dato che solo la sede di tenuta è a contatto con il fluido
- **Sede di tenuta** con anello che garantisce:
 - stabilità geometrica e dimensionale
 - nessun movimento della stessa e conseguentemente coppia costante
 - Semplice sostituzione della stessa
- **Accoppiamento Stelo-Disco** senza elementi di fissaggio (viti, bulloni ecc) che possono diventare elementi di guasto e corrosione
- **Facilità di installazione** dato che, per il particolare profilo della tenuta, che ricopre parzialmente il corpo, non richiede guarnizioni supplementari per il montaggio tra le flangie
- Adatte per **installazione tra flangie** DIN PN 10/16 e ANSI Class 150 FF o RF
- **Cv elevati** grazie al design del disco che garantisce ampie sezioni di passaggio, basse perdite di carico e minime turbolenze
- **Bussole** auto lubrificanti che garantiscono una coppia di manovra molto bassa e aumentano la durata della valvola
- **Automazione:** Flangia superiore e stelo quadro secondo ISO 5211 per un diretto montaggio di attuatori pneumatici ed elettrici
- **Corpo verniciato** epossidico per aumentare la protezione contro la corrosione
- **Corpo** in un pezzo disponibile sia Wafer che Lug secondo EN593
- **Prive di silicone**

FEATURES

- **Bi-directional:** *Tight shut off in both directions of flow, therefore valves can be mounted in both directions of flow*
- **Corrosion resistant** *as only the seat and the disc are in contact with the fluid*
- **Seat backing ring** *ensures:*
 - Geometric and dimensional stability
 - No seat movements and therefore constant torque
 - Minimal seat wear, extending seat life
 - Easily field replaceable
- **Stem-Disc coupling** *without any fastening elements (screws, pin or bolts) which could cause corrosion and failures*
- **Easy installation:** *as seat partially covers the sides of the valve body, no additional seals are required for mounting between flanges*
- Suitable for **installation** *between DIN PN 10/16 and ANSI Class 150 FF or RF pipe Flanges*
- **High Cv** *value due to double shafts and compact disc design*
- Lubricated **bushings** *valve's low operating torque and long service life*
- **Automation:** *Top flange and square stem according ISO 5211 to easily direct mount pneumatic and electric actuators*
- Epoxy Powder painted **body** *to increase corrosion resistance*
- **One pc body** *available as Wafer or Lug designed acc. EN 593*
- **Extended neck body** *allows use with insulated pipes*
- **Silicon-free**

SERIE VF

WAFER AND LUG BUTTERFLY VALVE

STELO STELO con estremità quadra secondo ISO 5211 per facilità di automazione

DRIVE STEM automation excellence with ISO 5211 standard drive stem

PIASTRINA DI BLOCCAGGIO STELO assicura protezione antiespulsione

STEM RETAINER PLATE ensures blowout protection

ELASTOMERO sostituibile e disponibile in diversi materiali

SEAT replaceable cartridge style seat available in different materials

INNESTO STELO - DISCO diretto senza alcun elemento di fissaggio (spina) garantisce al disco di flottare sullo stelo e pertanto di autocentrarsi all'interno della guarnizione, garantendo così una tenuta continua su tutto il profilo

STEM FITS DIRECTLY IN THE DISC without any taper pin. This allows the disc to float on the stem and to self-center inside the seal guaranteeing a perfect seal

STELO OR stelo garantisce una lubrificazione a vita ed una protezione secondaria per la tenuta

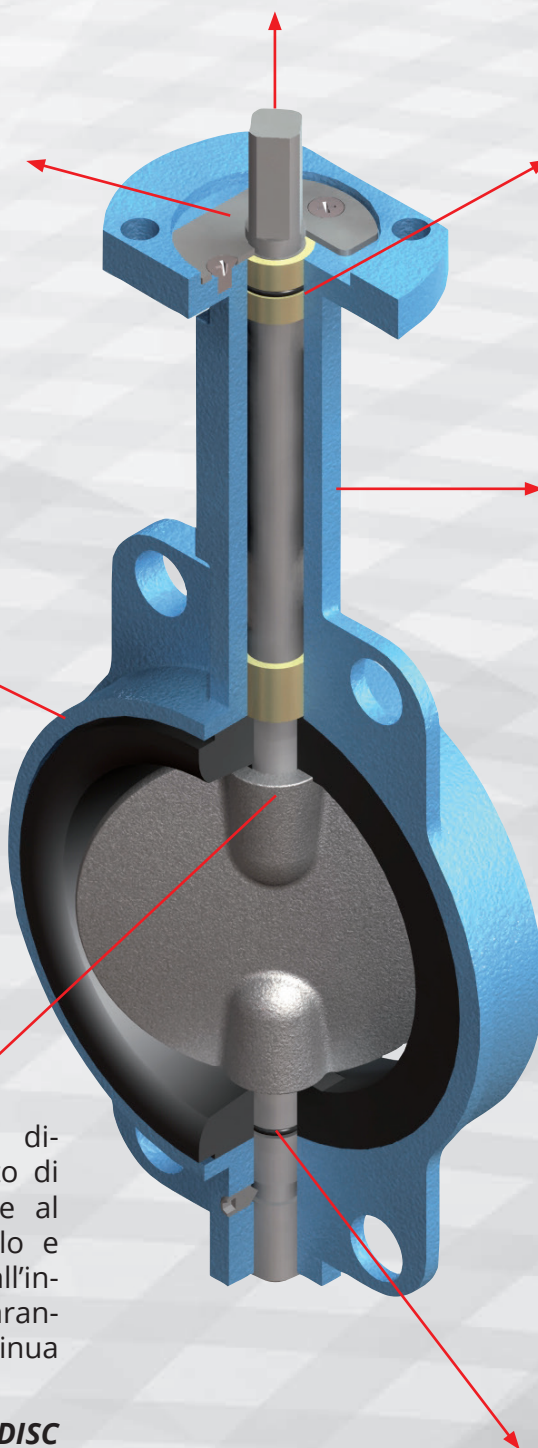
STEM OR ensures life lubrication and secondary seal protection

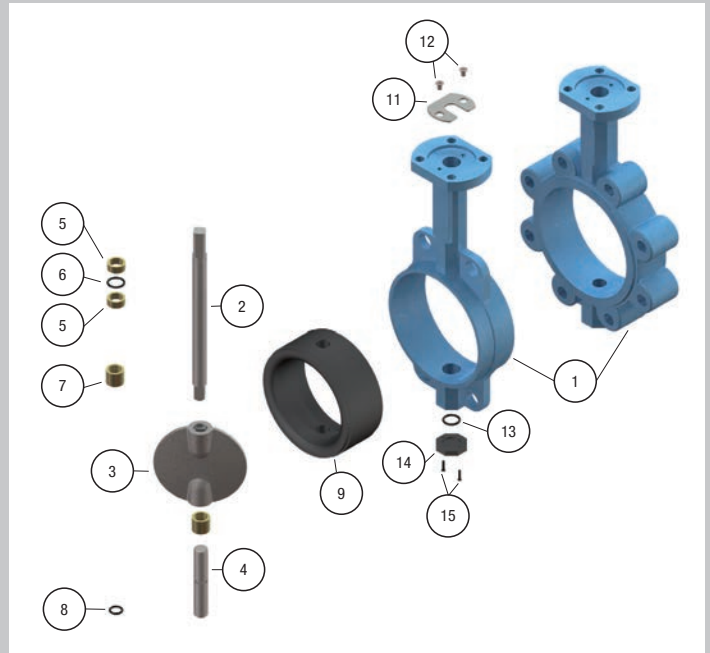
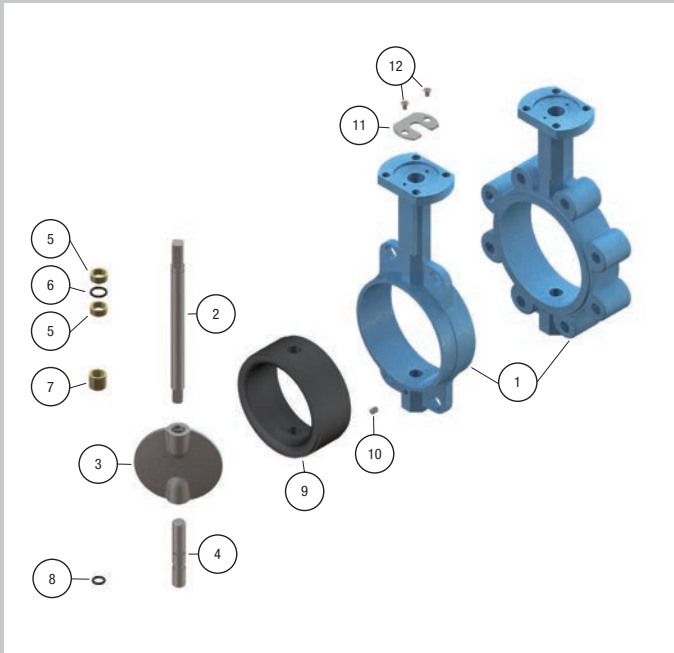
CORPO fuso in pezzo unico garantisce resistenza e peso minimo. Dotato di collo prolungato per installazione con tubature con isolamento

BODY casted in 1 pc ensures high strength and minimum weight. Features an extended neck to allow use with insulated pipes

ANELLO in RESINA FENOLICA che garantisce stabilità geometrica e pertanto coppie di manovra ridotte e costanti

BACKING RING phenolic thermoset resin backing ring ensures blowout proof protection and geometrical stability





MATERIALE - MATERIALS

Items	DESCRIZIONE	MATERIALE - MATERIALS	ASTM	Note
1	Corpo Body	Ghisa Grigia GG25 DIN1639 - <i>Cast Iron</i>	ASTM A126 CLASS B	
		Ghisa Sferoidale GGG40 (DIN1639) <i>Ductile Iron</i>	ASTM A536 GR.65-45-18	
		Acciaio al Carbonio GS-C25 (DIN 17245) - <i>Carbon Steel</i>	WCB ASTM A216	
		Acciaio Inox CF8M - <i>Stainless Steel</i>	ASTM A351	
2 & 4	Stelo Shaft	Acciaio Inox SS416 - <i>Stainless Steel</i> Acciaio Inox SS316/410/420	ASTM A476	
3	Disco Disc	Stainless Steel		
		Ghisa Sferoidale GGG40 (DIN1639) <i>Ductile Iron</i>	ASTM A536 GR.65-45-18	<i>Nickel plated (Nylon 11 coated as option)</i>
		Acciaio Inox - <i>Stainless Steel</i>	ASTM A351 CF8M	<i>Electropolished (mirror finished) as option</i>
		Bronzo Alluminio - <i>Alu-Bronze</i>	B148-954	
5 & 7	Bussola super. e infer. <i>Upper and Lower Bushing</i>	Teflon® con grafite <i>Teflon® with graphite</i>		
6,8 & 13	O Ring	Buna - Viton®		
9	Tenuta Seat	NBR (BUNA)		-10°C ÷ +80°C
		EPDM		-20°C ÷ +120°C
		EPT		-20°C ÷ +140°C
		PTFE over EPDM		-20°C ÷ +120°C
		SILICON		-30°C ÷ +150°C
		VITON®		-18°C ÷ +200°C
10	Vite bloccaggio stelo inf. <i>Lower stem retainer Screw</i>	Acciaio Inox <i>Stainless steel</i>		
11	Piastrina bloccaggio stelo <i>Stem Retainer Plate</i>	Acciaio Inox <i>Stainless steel</i>		
12 & 15	Viti - Screws	Acciaio Inox - <i>Stainless steel</i>		
14	Coperchio Inferiore <i>End Cover</i>	Ghisa GG25 Cast Iron Acciaio Inox - <i>Stainless steel</i>		

SERIE VF

WAFER AND LUG BUTTERFLY VALVE

ANGOLO D'APERTURA - OPENING ANGLE (CV VALUE)

Size		10°	20°	30°	40°	50°	60°	70°	80°	90°
DN40	1 1/2"	0,1	1,8	7	16	32	41	59	76	99
DN50	2"	0,1	2	11	22	42	58	86	120	132
DN65	2 1/2"	0,2	4	20	37	65	98	142	202	256
DN80	3"	0,3	8	21	38	86	125	198	392	505
DN100	4"	0,4	14	35	77	140	232	401	702	936
DN125	5"	0,9	29	62	132	232	392	625	922	1109
DN150	6"	2,1	42	96	203	372	611	1105	2009	2521
DN200	8"	3,2	65	191	401	726	1211	1901	3555	4812
DN250	10"	3,9	151	321	695	1232	2065	3740	6183	7498
DN300	12"	5	234	495	1065	1909	3178	5905	8805	9928
DN350	14"	5,8	338	712	1554	2771	4560	7220	10854	12915
DN400	16"	8	460	980	2133	3780	6289	9909	14961	16626
DN450	18"	10	613	1301	2822	5029	8325	13178	19743	23705
DN500	20"	12	790	1678	3623	6468	10698	16938	25396	27915
DN600	24"	21	860	2521	5567	9807	16550	26128	39206	43212
DN700	28"	29	1.255	3645	6654	11001	18680	29709	44366	49500
DN800	32"	42	2.387	4761	8712	13709	20612	31401	48189	68251
DN900	36"	58	3.006	6069	11125	17412	26089	39742	60895	86355
DN1000	40"	88	3.409	8391	15317	24134	36133	55021	84425	119750

DATI TECNICI - TECHNICAL DATA







Diametri Nominali - Nominal Size	DN40 to DN 1000
Design standard	EN593, BS5155, MSS SP67 and API609
Scartamento Face to face according to	DIN EN 558-1 Basic Series 20 (DIN 3202 K1) API 609 ISO 5272
Accoppiamento Flangie Connecting flanges to	BS4504 PN6/PN10/PN16
	DIN2501 PN6/PN10/PN16
	DIN 2641, DIN 2642 and DIN 2576
	ANSI B16,1 CL,125 and B16.5 CL 150
	ISO 2531 PN6, PN10 and PN16
Flangia superiore - Top flange to	ISO 5211
Pressione di esercizio Operating Pressure	16 Bar ----- DN32 - DN300 10 Bar ----- DN350 - DN1000
Prove di tenuta secondo Pressure Testing to	DIN3230, API598
Prova Idraulica del corpo al 150% della pressione massima Body Test Pressure to 150% of full rating	24 Bar ----- DN32 - DN300 15 Bar ----- DN350 - DN1000
Prova Idraulica di tenuta al 110% della pressione massima Sealing Test Pressure to 110% of full rating	17 Bar ----- DN32 - DN300 11 Bar ----- DN350 - DN1000
Temperatura di Esercizio Temperature Range	NBR: -10°C ÷ +80°C
	EPDM: -20°C ÷ +120°C
	EPT: -20°C ÷ +140°C
	VITON: -18°C ÷ +200°C
	PTFE over EPDM: -20°C ÷ +120°C
	SILICONE: -30°C ÷ +150°C

MOMENTO TORCENTE (NM) VALVE SEATING TORQUE (NM)

Torque value in Nm (to add 1,5 SF)

SIZE	EPDM/NBR		PTFE
	PN10	PN16	PN10
DN40	8	11	15
DN50	9	12	17
DN65	13	16	19
DN80	28	36	34
DN100	39	46	46
DN125	66	76	90
DN150	78	102	126
DN200	156	190	246
DN250	295	380	373
DN300	460	523	502
DN350	695		
DN400	1235		
DN450	1255		
DN500	1511		
DN600	2377		

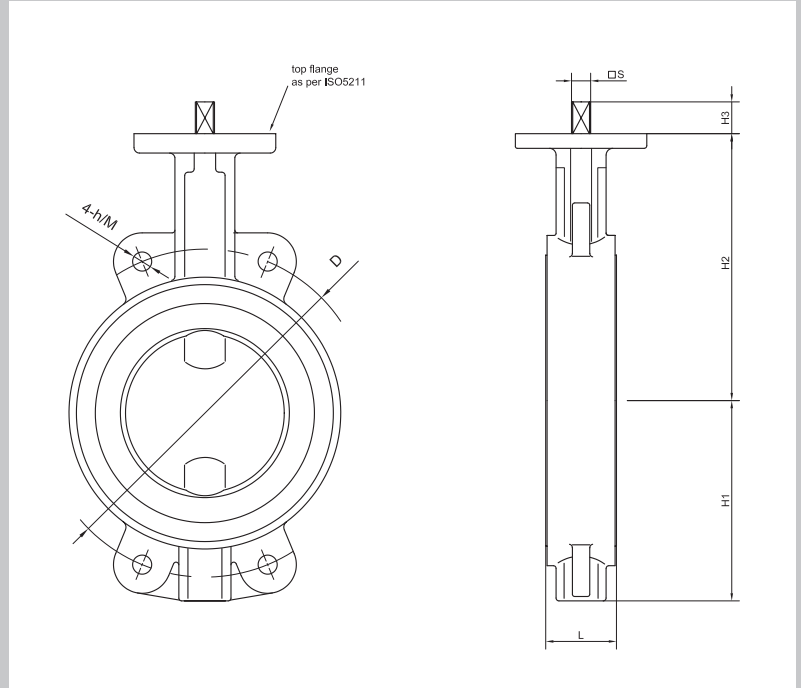
COMPATIBILITÀ E CAMPI DI APPLICAZIONE DEGLI ELASTOMERI COMPATIBILITY AND APPLICATION FOR ELASTOMETER SEAT

MATERIALE DELL'ELASTOMERO ELASTOMER MATERIAL	CAMPO DI APPLICAZIONE GENERAL APPLICATION	LIMITI TEMPERATURA TEMPERATURE RANGE	NON USARE PER: NOT RECOMMENDED FOR:
 BUNA N. [®] (NBR)	Idrocarburi con meno del 40% di aromatici, gas naturale, H ₂ O, H ₂ O mare, salamoia, alcol, glicoli. <i>Hydrocarbons with less than 40% of aromatics, natural gas, air, H₂O sea water, brine, alcohols, glycols.</i>	-10°C ÷ +80°C 14°F ÷ +176°F	- Solventi / <i>Solvents</i> - Benzene / <i>Benzene</i> - Xilolo / <i>Xylene</i>
 EPDM EPDM H.T. (EPT)	H ₂ O, vapore, H ₂ O mare, salamoia, sostanze abrasive, fosfati esteri, chetoni, alcali composti alimentari, liquidi e solidi, acidi inorganici a bassa concentrazione soda caustica. <i>H₂O, steam, air, brine, abrasives phosphates, esters ketones, alkali, food compounds, liquids and solids, diluite</i>	-20°C ÷ +120°C -4°F ÷ 248°F -20°C ÷ +140°C -4°F ÷ 284°F	- Idrocarburi / <i>Hydrocarbons</i> - Olii / <i>Oils</i> - Grassi / <i>Fats</i>
 HYPALON	Acidi ossidanti, acido cromico, acido fluoridrico, acidi a base di zolfo, Ipocloni di sodio, ozono. <i>Oxidizing acids, chromic acid, hydrofluoric acid, sulpher based acids, sodium hypoclonte, ozone.</i>	-18°C ÷ + 100°C 0°F ÷ 212°F	- Vapore / <i>Steam</i> - Chetoni / <i>Ketones</i> - Aria Calda / <i>Hot Air</i> - Acido Nitrico / <i>Nitric Acid</i>
 SILICONE	Bevande - Alimentari <i>Beverages - Food</i>	- 30° C ÷ +150°C - 22° F ÷ 302° F	- Idrocarburi / <i>Hydrocarbons</i> - Solventi / <i>Solvents</i> - Vapore / <i>Steam</i>
 VITON [®]	Idrocarburi ad alta concentrazione di aromaticità, acidi minerali e alogenati, acido fosforico, eteri aromatici ed alifatici. <i>Hydrocarbons with high concentration of aromatics, mineral and halogenated acids, phorforic acid, alphatic and aromatic ethers.</i>	-18°C ÷ + 200°C 0°F ÷ 392°F	- Vapore / <i>Steam</i> - Chetoni / <i>Ketones</i> - Ammine / <i>Amines</i> - Esteri / <i>Esters</i> - Alcali / <i>Alkali</i>
 NEOPRENE [®]	Olii, acidi minerali diluiti, alcali, grassi <i>Oils, diluite mineral acids, alkali, fats</i>	-20°C ÷ + 100°C -4°F ÷ 212 °F	- Chetoni / <i>Ketones</i> - Acidi concentrati / <i>Concentrated Acids</i> - Solventi per vernici <i>Solvents for paint</i>
 GOMMA NATURALE NATURAL RUBBER	Prodotti abrasivi <i>Abrasive products</i>	-40°C ÷ + 80°C -40°F ÷ 176°F	- Vapore / <i>Steam</i> - Idrocarburi / <i>Hydrocarbons</i> - Olii / <i>Oils</i>
 TEFLON su EPDM (P.T.F.E. over EPDM)	Prodotti corrosivi - Solventi <i>Corrosive products - Solvents</i>	-20°C ÷ +120°C -4°F ÷ 248°F	- Prodotti Abrasivi <i>Abrasive Products</i> - Fluoro allo stato gassoso <i>Fluorine gases</i> - Metalli alcalini allo stato fuso <i>Alkaline metals</i>

SERIE VF

WAFER AND LUG BUTTERFLY VALVE

VALVOLE WAFER WAFER VALVES

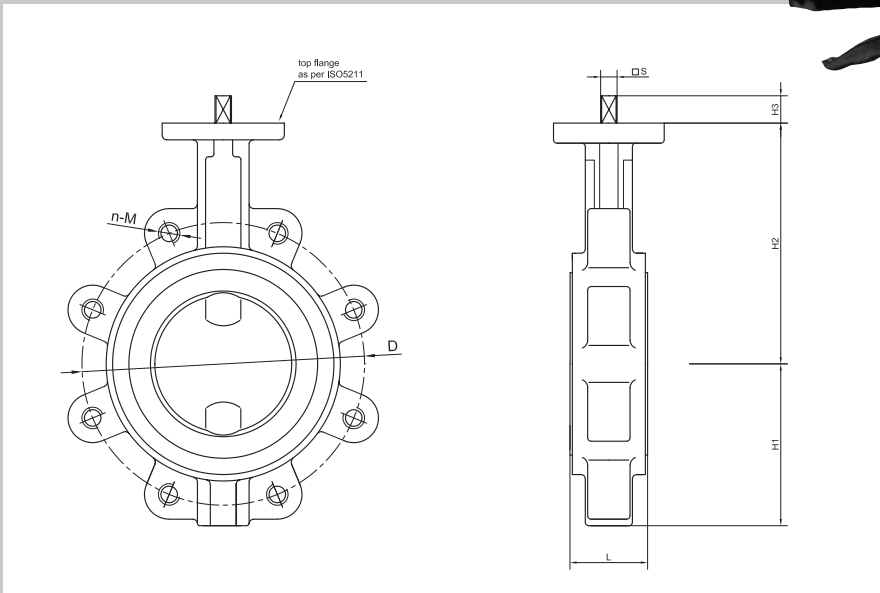


DIMENSIONI - DIMENSIONS

Valve Size		L	H1	H2	H3	DS	D		4-h/M		TOP FLANGE TO ISO5211	Pesi* Weights*		
DN	inch						ANSI 125/150	PN10	PN16	ANSI 125/150			PN10	PN16
40	1½"	32	59	125	18	9	98,4	110	110	16	18	18	F05	2,1
50	2"	43	66	130	18	9	120,7	125	125	19	18	18	F05	2,3
65	2½"	46	82	141	18	9	139,7	145	145	19	18	18	F05	2,6
80	3"	46	90	148	18	9	152,4	160	160	19	18	18	F05	3
100	4"	52	108	170	18	11	190,5	180	180	19	18	18	F07	4,7
125	5"	56	123	187	20	14	215,9	210	210	22	18	18	F07	6,5
150	6"	56	138	202	20	14	241,3	240	240	22	22	22	F07	7,2
200	8"	60	170	238	28	17	298,5	295	295	22	22	22	F10	13,5
250	10"	68	200	272	28	22	361,95	350	355	25	22	26	F10	19,9
300	12"	78	236	305	28	22	43,8	400	410	25	22	26	F10	26,9
350	14"	80	262	330	42	22	476,3	460	470	29	22	26	F10	50,3
400	16"	107	300	360	51	27	539,8	515	525	29	26	30	F14	73,7
450	18"	119	325	395	51	27	577,9	565	585	32	26	30	F14	94,2
500	20"	135	360	440	64	27	635	620	650	32	26	33	F16	153,6
600	24"	156	420	500	70	36	749,3	725	770	35	30	36	F16	245,3

*Pesi per valvola con leva fino al DN300; con riduttore da DN350

*Weights for valves with handle up to DN300; with gear box for DN350 and above



DIMENSIONI - DIMENSIONS

Valve Size		L	H1	H2	H3	ØS	D			4-h/M			TOP FLANGE TO ISO5211	Pesi* Weights*
DN	inch						ANSI		ANSI	PN10	PN16			
							125/150	PN10				PN16		
40	1½"	35	59	125	18	9	98,4	110	110	4 - 5/8-11UNC	4-M16	4-M16	F05	2,6
50	2"	45	66	130	18	9	120,7	125	125	4 - 5/8-11UNC	4-M16	4-M16	F05	3
65	2½"	48	82	141	18	9	139,7	145	145	4 - 5/8-11UNC	8-M16	4-M16	F05	3,6
80	3"	49	90	148	18	9	152,4	160	160	8 - 5/8-11UNC	8-M16	8-M16	F05	4,9
100	4"	55	108	170	18	11	190,5	180	180	8 - 5/8-11UNC	8-M16	8-M16	F07	6,9
125	5"	58	123	187	20	14	215,9	210	210	8 - 3/4-10UNC	8-M16	8-M16	F07	9,4
150	6"	59	138	202	20	14	241,3	240	240	8 - 3/4-10UNC	8-M20	8-M20	F07	10
200	8"	64	170	238	28	17	298,5	295	295	8 - 3/4-10UNC	8-M20	12-M20	F10	19,2
250	10"	70	200	272	28	22	361,95	350	355	12 - 7/8-9UNC	12-M20	12-M24	F10	28,9
300	12"	80	236	305	28	22	431,8	400	410	12 - 7/8-9UNC	12-M20	12-M24	F10	39,9
350	14"	80	262	330	42	22	476,3	460	470	12 - 1-8UNC	16-M20	16-M24	F10	65,6
400	16"	107	300	360	51	27	539,8	515	525	16 - 1-8UNC	16-M24	16-M27	F14	106,8
450	18"	119	325	395	51	27	577,9	565	585	16 - 1 1/8-7UNC	20-M24	20-M27	F14	134,7
500	20"	135	360	440	64	27	635	620	650	16 - 1 1/8-7UNC	20-M24	20-M30	F16	207,6
600	24"	156	420	500	70	36	749,3	725	770	16 - 1 1/4-7UNC	20-M27	20-M33	F16	316,7

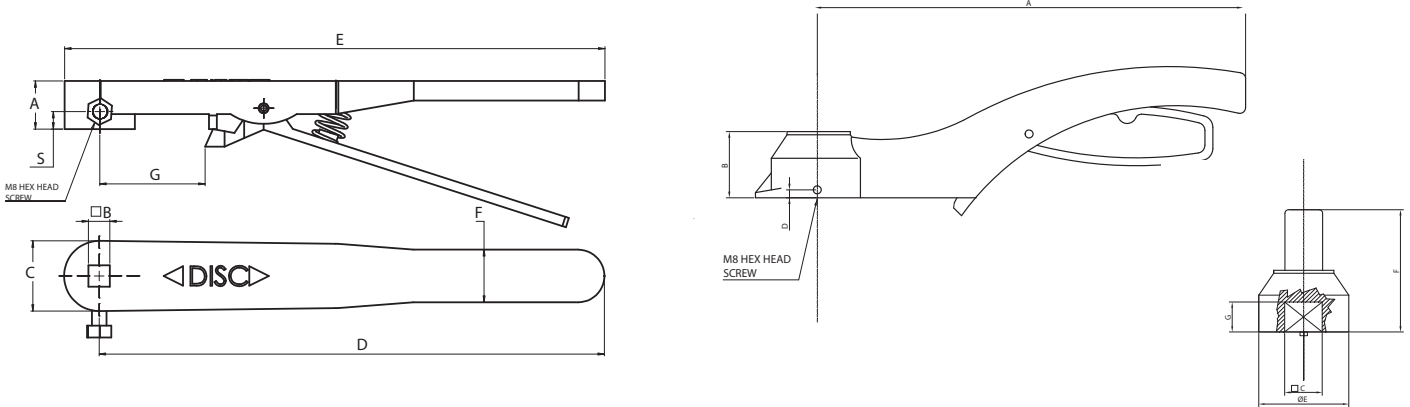
Note: All dimensions marked with "*" are referring the Max. diameter of shafts.

*Pesi per valvola con leva fino al DN300; con riduttore da DN350

*Weights for valves with handle up to DN300; with gear box for DN350 and above

SERIE VF

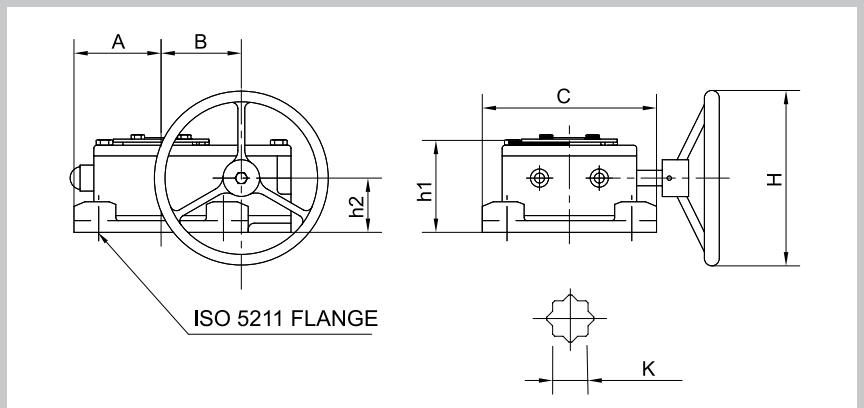
WAFER AND LUG BUTTERFLY VALVE



LEVA - HAND LEVER

Valve Size	A	B	C	D	E	F	G	S
DN200	30	17	49	355	385	32	80	16
DN250-DN300	30	22	49	355	385	32	80	16

Valve Size	A	B	C	D	E	F	G
DN40-DN80	170	28	9	6,5	40	64	23
DN100	220	33	11	7,5	48	75	27
DN125-DN150	220	33	14	7,5	48	75	27

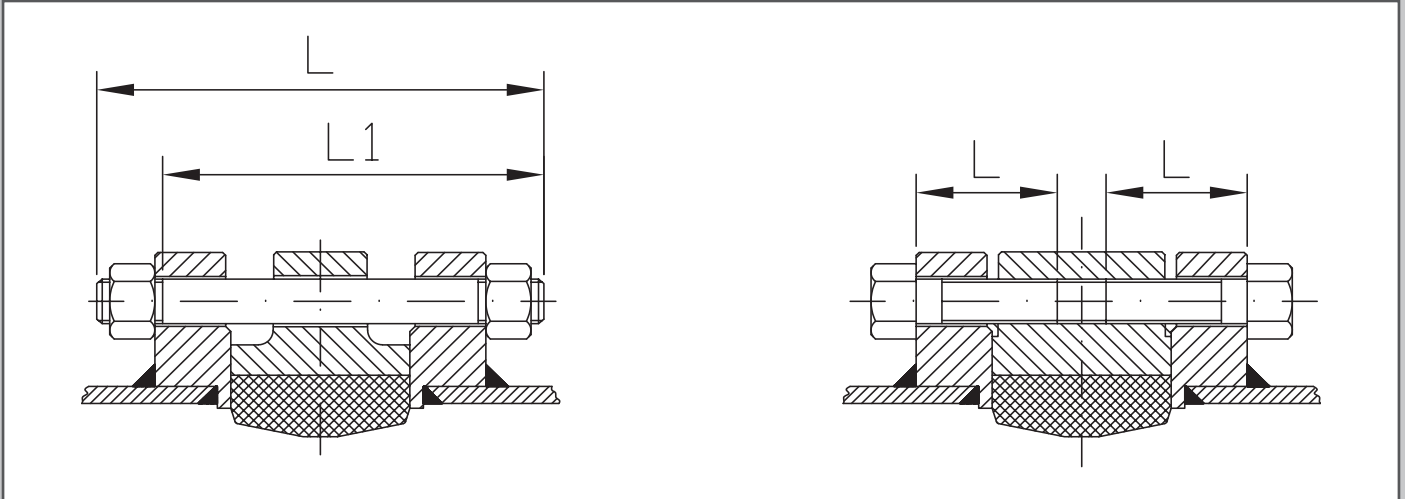


RIDUTTORI MANUALI - GEAR BOX

Valve Size	Output Torque Nm	Input Torque Nm	Gear Ratio	Number of Turn	A	B	C	K	h1	h2	H	Connectin Flange to ISO5211
1.5"-4"	150	18	40:1	10	45	42,5	80	11X11	48	22	100	F05/F07
5"-6"	250	22	37:1	9,25	65	50	100	17X17	55	28	120	F07
8"-12"	500	45	42:1	10,5	57	53	118	22X22	69	36	200	F07/F10
14"	1000	90	42:1	10,5	76	66	152	27X27	78	42	300	F10/F12/F14
16"-18"	1800	110	60:1	15	100	89	200	60*	87	50	300	F12/F14/F16
20"	3400	165	68:1	17	118	123	252	80*	91	50	400	F14/F16
24"	4500	165	88:1	22	145	153	315	80*	100	50	400	F16/F25
28"-32"	7900	150	184:1	46	155	50	310	86*	131	66	400	F16/F25
36"	10100	150	250:1	62,5	178	95	360	100*	166	80	400	F25/F30
40"	16500	150	720:1	180	210	240	470	128*	158	75	500	F25/F30

diametro massimo del foro dell'asta cilindrica / Dimensions with "" is referring the max dia of the shaft hole

BULLONERIA PER INSTALLAZIONE BOLTING FOR INSTALLATION



DIMENSIONI E QUANTITÀ DI BULLONI PER INSTALLAZIONE DELLA VALVOLA SIZE & QUANTITY OF BOLTS FOR VALVE INSTALLATION

Size		PN10					PN16				
		Stud Bolt (for WAFER type)			Hexagon Head Bolt (for LUG type)		Stud Bolt (for WAFER type)			Hexagon Head Bolt (for LUG type)	
(mm)	(inch)	Qty.	Dia.xL1	Length	Qty.	Dia.xL1	Qty.	Dia.xL1	Length	Qty.	Dia.xL1
40	1.5"	4	M16x100	120	-	-	4	M16x100	120	-	-
50	2"	4	M16x110	130	4x2	M16x40	4	M16x110	130	4x2	M16x40
65	2.5"	4	M16x120	140	4x2	M16x45	4	M16x120	140	4x2	M16x45
80	3"	8	M16x120	140	8x2	M16x45	8	M16x120	140	8x2	M16x45
100	4"	8	M16x130	150	8x2	M16x50	8	M16x130	150	8x2	M16x50
125	5"	8	M16x130	150	8x2	M16x50	8	M16x130	150	8x2	M16x50
150	6"	8	M20x140	165	8x2	M20x50	8	M20x140	165	8x2	M20x50
200	8"	8	M20x150	175	8x2	M20x55	12	M20x150	175	12x2	M20x55
250	10"	12	M20x160	185	12x2	M20x60	12	M24x160	185	12x2	M24x60
300	12"	12	M20x170	195	12x2	M20x65	12	M24x170	200	12x2	M24x65
350	14"	16	M20x170	195	16x2	M20x65	16	M24x170	200	16x2	M24x65
400	16"	16	M22x210	240	16x2	M24x75	16	M22x210	240	16x2	M27x75
450	18"	20	M24x220	250	20x2	M24x80	20	M27x220	254	20x2	M27x80
500	20"	20	M24x260	290	20x2	M24x90	20	M30x260	294	20x2	M30x90
600	24"	20	M27x290	324	20x2	M27x100	20	M33x290	334	20x2	M33x100
700	28"	24	M27x300	334	-	-	20	M33x300	341	20x2	M33x90
800	32"	24	M30x330	364	-	-	24	M36x330	375	-	-
900	36"	24	M30x350	388	24x2	M30x100	-	M36x350	-	-	-
1000	40"	24	M33x370	411	24x2	M30x100	-	M39x370	-	-	-

Note:

1. The stud bolts are in accordance with GB898-88 $bm=1.25d$.
2. The hexagon head bolts are in accordance with GB5780-86.
3. The hexagon head bolts are used at the twonecks of 900(36"), 1000(40") PN1.0 Mpa and 700(28")PN1.6MPa Type "A" Valve body, the quantity is 4x2 and listed in the column of hexagon-headed bolt.

SERIE VF

WAFER AND LUG BUTTERFLY VALVE

COMPATIBILITÀ CHIMICA DEI MATERIALI RISPETTO ALLE SOSTANZE CHIMICHE INDICATE

LEGENDA	PTFE	NBR	VITON	EPDM	CR (NEOPRENE)	VMQ (SILICONE)	GG25	GGG40	BRONZO ALLUMINIO	ACCIAIO CARBONIO	AISI 304	AISI 316
Acetilene	A	A	A	A	B	A	A	A	C	A	A	A
Acetone	A	D	D	A	C	D	B	A	A	B	A	A
Acidi Grassi	A	C	A	C	B	C	D	D	B	C	A	A
Acido Acetico	A	D	C	B	C	B	D	D	C	D	B	A
Acido Carbonico	A	B	A	A	A	A	D	D	C	D	A	B
Acido Citrico	A	D	A	A	A	A	D	D	B	C	A	A
Acido Cloridrico (20%)	A	C	A	A	C	C	D	D	A	D	D	D
Acido Cloridrico (37% Caldo)	A	D	B	C	D	C	D	D	B	D	D	D
Acido Cloridrico (37% Freddo)	A	C	A	C	C	C	D	D	A	D	D	D
Acido Fluoridrico (20%)	A	D	A	A	C	D	D	D		D	D	D
Acido Fluoridrico (75%)	A	D	A	C	C	D	D	D		D	D	D
Acido Fluoridrico (100% Freddo)	A	D	A	C	D	D	D	D		D	D	D
Acido Fluoridrico (100% Caldo)	A	D	B	D	D	D	D	D		D	D	D
Acido Formico	A	D	C	A	D	B	D	D	B	B	A	B
Acido Fosforico (40%)	A	D	A	B	D	D	D	D	D	C	B	A
Acido Fosforico (40-100%)	A	D	B	B	D	D	D	D	D	C	C	B
Acido Fosforico (Crudo)	A	D	A	B	D	D	C	D	D	C	D	C
Acido Nitrico (5-10%)	A	D	A	B	D	D	D	D	D	C	A	A
Acido Nitrico (20%)	A	D	A	D	D	D	D	D	D	C	A	A
Acido Nitrico (50%)	A	D	A	D	D	D	D	D	D	C	A	A
Acido Nitrico (Concentrato)	A	D	B	D	D	D	D	D	D	C	D	B
Acido Nitroso	A	D	B	D	D	D	D	D	D	D	A	A
Acido Solforico (10%)	A	C	A	D	C	C	D	D	B	C	C	C
Acido Solforico (10-75%)	A	D	A	D	C	D	D	D	B	C	C	C
Acido Solforico (75-100%)	A	D	B	D	D	D	D	D	B	C	C	C
Acido Solforoso	A	C	A	B	B	B	C	D	C	C	B	B
Acqua Ammoniacale	A	B	C	A	A	A	B	A	B	C	A	A
Acqua di Mare	A	A	A	A	B	A	D	D	A	D	A	A
Acqua di Piscina	A	B	A	A	C				A	A	A	A
Acqua distillata, demineralizzata, de-ionizzata	A	A	A	A	B	A	D	D		D	A	A
Acqua emulsionata (acqua bianca)	A	A	A	D	B	C	A	A	A	A	A	A
Acqua Saponata - Soluzioni di Sapone	A	A	A	A	B	A	B	B		A	A	A
Acque Acide	A	A	C	A	B	D	D	C		D	A	A
Acque Bianche (da Cartiera)	A		A		A						A	A
Alcol Etilico	A	A	A	B	A	A	B	A	B	B	A	A
Alcol Metilico	A	B	B	A	A	A	B	A	B	B	A	A
Alcol Propilico	A	A	A	A	A	A	B	B	B	B	A	A
Ammine	A	D	D	B	B	A	A	A		A	A	A
Ammoniaca (10%)	A	D	D	A	A	A	A	A	B	A	A	A
Ammoniaca, Anidra	A	B	D	A	A	A	B	D	B	C	B	A
Anilina	A	D	C	B	D	B	B	B	C	C	A	A
Antigelo	A	A	A	A	C	A		A			A	A
Bagni per Placcature: Argentatura	A	A	A	A	A	D						A
Bagni per Placcature: Cromatura	A	D	C	A	D	D						C
Bagni per Placcature: Nichelatura	A	A	A		A	D						C
Benzene	A	D	A	D	D	D	B	B	A	A	A	A
Benzina	A	C	A	D	D	D	B	A	A	B	A	A
Benzolo, Alcool Benzilico	A	D	A	B	B	B	B	A		B	A	A
Bicarbonato di Potassio	A	A	A	A	A	A	B	D	B	B	A	B
Bicarbonato di Sodio	A	A	A	A	A	A	C	C	A	C	A	A
Biossido di Carbonio	A	A	B	B	B	A	B	D		C	A	A
Biossido di Zolfo	A	D	A	A	B	B		A		C	A	A
Butano	A	A	A	D	B	A	A	C	A	A	A	A
Candeggina	A	C	A	B	B	D		D			A	A
Carburante Avio (JP3, JP4, JP5)	A	A	A	D	D	D	B	A	A	A	A	A
Cherosene	A	A	A	D	D	D	B	A	A	B	A	A
Chetoni	A	D	D	D	D	D	A	A		A	A	A
Cloro (Liquido Anidro)	A	D	A	B	D	D	C	C		C	D	D
Detergenti	A	A	A	A	B	C	B	C			A	A
Diserbanti	A	B	A		C						A	A
Esano	A	A	A	D	B	B	B	B	A	A	A	A
Etano	A	A	A	D	B	B	B	B	A	A	B	A
Freon 11	A	C	B	D	D	C	C	C		A	A	A

COMPATIBILITÀ CHIMICA DEI MATERIALI RISPETTO ALLE SOSTANZE CHIMICHE INDICATE

LEGENDA	PTFE	NBR	VITON	EPDM	CR (NEOPRENE)	VMQ (SILICONE)	GG25	GG40	BRONZO ALLUMINIO	ACCIAIO CARBONIO	AISI 304	AISI 316
A Nessun effetto - Raccomandato												
B Attacco leggero - Buono												
C Attacco moderato - Modesto												
D Attacco forte - Non adatto												
Freon 113	A	A	B	D	A	D	C			A	A	A
Freon 12 (Soluzione Acquosa)	A	A	A	B	B	D	B			A	A	D
Freon 22	A	D	D	A	A	D	B			A	A	A
Freon T.F.	D	A	A	D	A	D	C			A	A	A
Fluoro	A	D	B	C	C	D		D		B	D	D
Formaldeide	A	C	D	B	D	B	C	D	A	B	A	A
Gasolio (Diesel)	A	B	A	D	D	D	A	A		C	A	A
Glicerina	A	A	A	A	A	A	B	B	B	B	A	A
Glicole, Glicole Etilenico	A	A	A	A	A	A	B	B	A	A	A	A
Glicole Propilenico	A	A	A	A	C	A	B	B		B	B	A
Idrocarburi Aromatici	A	D	A	D	D	D	A	A	A	A	A	A
Idrogeno Gas	A	A	A	B	A	C		B	D	D	A	A
Idrogeno Solforato (Secco)	A		D	A	C	C	C	B		C	C	A
Idrogeno Solforato (Soluzione Acquosa)	A	C	D	A	B	C	D	D		D	A	A
Idrossido di Sodio (Soda Caustica, 20%)	A	B	D	A	A	C	C	C		B	B	B
Idrossido di Sodio (Soda Caustica, 50%)	A	A	B	A	B	A	B	A	D	B	A	A
Idrossido di Sodio (Soda Caustica, 80%)	A	D	C	C	C	A	B	C	D	B	A	C
Inchiostro	A	A	A	A	A	A	D	D		D	A	A
Inibitori della ruggine	A	A	A		C			A			A	A
Ipoclorito di Sodio (20%)	A	C	A	A	D	B	D	D	D	D	C	C
Ipoclorito di Sodio	A	B	A	A	D	B	D	D	D	D	D	A
Lacche, Vernici	A	D	D	D	D	D	C	C		C	A	A
Liquidi base Tannino, per Concia	A	C	A	B	A	B			A	C	A	A
Liquidi Zuccherini	A	A	A	C	B	A	C	B		D	A	A
Lubrificanti	A	A	A	D	D	B	A	A	B	A	A	A
Metano	A	A	A	D	B	B	B	B	A	A	B	A
Nafta	A	B	A	D	D	D	B	B	A	B	A	A
Naftalene (Naftalina)	A	D	A	D	D	D	B	B	A	B	A	B
Oli Combustibili	A	A	A	D	B	D	B	B	C	A	A	
Oli Idraulici (base Petrolio)	A	A	A	D	B	B	B	A	B	A	A	A
Oli Idraulici (base Sintetica)	A	C	A	C	B	B	B	A	B	A	A	A
Oleum (Acido Solforico Fumante 25%)	A	D	A	D	D	C	C	D	C	C	B	B
Olio di Colza	A	B	A	A	D	A	B	B	B	B	A	A
Olio da taglio (integrale)	A	B	A	D	D	D	A	A	A	A	A	A
Olio da taglio (emulsionato)	A	A	A	D	B	C	A	A	A	A	A	A
Olio Diatermico (per trasformatori)	A	A	A	D	B	B	B	B	A	A	A	A
Olio Minerale	A	A	A	D	B	B	B	A	B	A	A	A
Olio di Oliva	A	A	A	A	B	B	B	A	B	B	A	A
Olio di Palma	A	A	A	B	D	A	C	C	B	C	A	A
Oli Siliconici	A	A	A	A	A	D		A			A	A
Olio per Trasformatori	A	A	A	D	B	B	B	B	A	A	A	A
Paraffina	A	A	A	D	C	A	B	B	A	B	A	A
Pentano	A	A	A	D	B	C	B	B	A	A	C	C
Permanganato di Potassio	A	A	A	A	A	D	B	B		B	A	B
Perossido di Idrogeno (Acqua Ossigenata, 10%)	A	A	A	C	D	A	D	D	D	C	C	C
Perossido di Idrogeno (Acqua Ossigenata, 30%)	A	D	B	C	C	A	D	D	D	C	C	B
Perossido di Idrogeno (Acqua Ossigenata, 50%)	A	D	B	C	C	A	D	D	D	C	C	B
Perossido di Sodio	A	C	A	A	B	D		D		C	A	A
Petrolio greggio sour (S>1%)	A	C	A	D	C			C		B	A	A
Petrolio greggio sweet (S<1%)	A	C	A	D	C			C		B	A	A
Potassa	A	A	A	B	B	D			B		A	A
Propano - GPL (Liquefatto)	A	A	A	D	B	C	B	B	A	B	A	A
Salamoia	A	A	A	B	C	D			A	C	B	A
Soda Caustica (Idrossido di Sodio, 20%)	A	A	B	A	B	A	B	A	D	B	A	A
Soda Caustica (Idrossido di Sodio, 50%)	A	D	C	A	C	A	B	B	D	B	A	B
Soda Caustica (Idrossido di Sodio, 80%)	A	D	C	C	C	A	B	C	D	B	A	C
Solventi per Lacche, Vernici	A	D	D	A	D	D	C	C		C	A	A
Tinture	A	D	A	D	C			A	B	A	A	A
Trementina	A	D	A	D	D	D	B	B	B	B	A	A
Urina, Urea	A	A	A	A	D	A	C	B		C	A	A
Vernici (Usare Viton per Aromatici)	A	D	D	A	D	D	C	C		C	A	A

SERIE VF

WAFER AND LUG BUTTERFLY VALVE

CHEMICAL COMPATIBILITY OF MATERIALS WITH THE INDICATED CHEMICALS

LEGEND A No effect - Recommended B Minor effect - Good C Moderate - Fair D Severe effect - Not suitable	PTEE	NBR	VTON	EPDM	CR (NEOPRENE)	VMQ (SILICIN)	GG25	GG40	ALUMINIUM- BRONZE	CARBON STEEL	AISI 304	AISI 316
	Acetic Acid (Glacial)	A	D	C	B	C	B	D	D	C	D	B
Acetone	A	D	D	A	C	D	B	A	A	B	A	A
Acetylene	A	A	A	A	B	A	A	A	C	A	A	A
Alcohol, Benzyl	A	D	A	B	B	B	B	A		B	A	A
Alcohol, Ethylic	A	A	A	B	A	A	B	A	B	B	A	A
Alcohol, Methyl	A	B	B	A	A	A	B	A	B	B	A	A
Alcohol, Propyl	A	A	A	A	A	A	B	B	B	B	A	A
Amines	A	D	D	B	B	A	A	A		A	A	A
Ammonia (10%)	A	D	D	A	A	A	A	A	B	A	A	A
Ammonia, Anhydrous	A	B	D	A	A	A	B	D	B	C	B	A
Ammonia, Liquids	A	B	C	A	A	A	B	A	B	C	A	A
Aniline	A	D	C	B	D	B	B	B	C	C	A	A
Anti-Freeze	A	A	A	A	C	A		A			A	A
Aromatic Hydrocarbons	A	D	A	D	D	D	A	A	A	A	A	A
Benzene	A	D	A	D	D	D	B	B	A	A	A	A
Bleach	A	C	A	B	B	D		D			A	A
Brine	A	A	A	B	C		D	C	A	C	B	A
Butane	A	A	A	D	B	A	A	C	A	A	A	A
Carbon Dioxide	A	A	B	B	B	A	B	D		C	A	A
Carbonic Acid	A	B	A	A	A	A	D	D		D	A	B
Caustic soda (Hydrogen Hydroxide 20%)	A	A	B	A	B	A	B	A	D	B	A	A
Caustic soda (Hydrogen Hydroxide 50%)	A	D	C	A	C	A	B	B	D	B	A	B
Caustic soda (Hydrogen Hydroxide 80%)	A	D	C	C	C	A	B	C	D	B	A	C
Chlorine Anhydrous Liquid	A	D	A	B	D	D	C	C		C	D	D
Chlorine Water	A	D	A	C	D	D	C	D		C	D	D
Citric Acid	A	D	A	A	A	A	D	D	B	C	A	A
Crude oil, sour (S>1%)	A	C	A	D	C		C	C		B	A	A
Crude oil, sweet (S<1%)	A	C	A	D	C		C	B		B	A	A
Detergents	A	A	A	A	B		B	C			A	A
Diathermic Oil	A	A	A	D	B	B	B	B	A	A	A	A
Diesel Fuel	A	B	A	D	D	D	A	A		C	A	A
Dyes	A	D	A	D	C			A	B	A	A	A
Ethane	A	A	A	D	B	B	B	B	A	A	B	A
Fatty Acids	A	C	A	C	B	C	D	D	B	C	A	A
Fluorine	A	D	B	C	C	D		D		B	C	C
Formaldehyde	A	C	D	B	D	B	C	D	A	B	A	A
Formic Acid	A	D	C	A	D	B	D	D	B	B	A	B
Freon 11	A	C	B	D	D	C	C	C		A	A	A
Freon12 (Wet)	A	A	A	B	B	D	B			A	A	D
Freon 22	A	D	D	A	A	D	B			A	A	A
Freon 113	A	A	B	D	A	D	C			A	A	A
Freon T.F.	D	A	A	D	A	D	C			A	A	A
Fuel Oils	A	A	A	D	B	D	B	B		C	A	A
Gasoline	A	C	A	D	D	D	B	A	A	B	A	A
Glycerine	A	A	A	A	A	A	B	B	B	B	A	A
Glycol, Ethylene Glycol	A	A	A	A	A	A	B	B	A	B	A	A
Hexane	A	A	A	D	B	B	B	B	A	A	A	A
Hydraulic Oils (Petroleum)	A	A	A	D	B	B	B	A	B	A	A	A
Hydraulic Oils (Synthetic)	A	C	A	C	B	B	B	A	B	A	A	A
Hydrochloric Acid (20%)	A	C	A	A	C	C	D	D	A	D	D	D
Hydrochloric Acid (37% Cold)	A	D	B	C	D	C	D	D	B	D	D	D
Hydrochloric Acid (37% Hot)	A	C	A	C	C	C	D	D	A	D	D	D
Hydrofluoric Acid (20%)	A	D	A	A	C	D	D	D		D	D	D
Hydrofluoric Acid (75%)	A	D	A	C	C	D	D	D		D	D	D
Hydrofluoric Acid (100% Cold)	A	D	A	C	D	D	D	D		D	D	D
Hydrofluoric Acid (100% Hot)	A	D	B	D	D	D	D	D		D	D	D
Hydrogen Gas	A	A	A	B	A	C		B	D	D	A	A
Hydrogen Peroxide (10%)	A	A	B	A	B	A	B	A	D	B	A	A
Hydrogen Peroxide (30%)	A	D	C	A	C	A	B	B	D	B	A	B
Hydrogen Peroxide (50%)	A	D	C	C	C	A	B	C	D	B	A	D
Hydrogen Sulphide (Acqueous Solution)	A	C	D	A	B	C	D	D		D	A	A

CHEMICAL COMPATIBILITY OF MATERIALS WITH THE INDICATED CHEMICALS

LEGEND A No effect - Recommended B Minor effect - Good C Moderate - Fair D Severe effect - Not suitable	PTE	NBR	VITON	EPDM	CR (NEOPRENE)	VMQ (SILICIN)	GG25	GG40	ALUMINIUM- BRONZE	CARBON STEEL	AISI 304	AISI 316
Jet Fuel (JP3, JP4, JP5)	A	A	A	D	D	D	B	A	A	A	A	A
Hydrogen Sulphide (Dry)	A		D	A	C	C	C	B		C	C	A
Jet Fuel (JP3, JP4, JP5)	A	A	A	D	D	D	B	A	A	A	A	A
Kerosene	A	A	A	D	D	D	B	A	A	B	A	A
Ketones	A	D	D	D	D	D	A	A		A	A	A
Laquers	A	D	D	D	D	D	C	C		C	A	A
Laquer Thinner	A	D	D	A	D	D	C			C		A
Lubricants	A	A	A	D	D	B	A	A	B	A	A	A
Methane	A	A	A	D	B	B	B	B	A	A	B	A
Mineral Oil	A	A	A	D	B	B	B	A	B	A	A	A
Naphtha	A	B	A	D	D	D	B	B	A	B	A	A
Naphthalene	A	D	A	D	D	D	B	B	A	B	A	A
Nitric Acid (5-10% Solution)	A	D	A	B	D	D	D	D	D	C	A	A
Nitric Acid (20% Solution)	A	D	A	D	D	D	D	D	D	C	A	A
Nitric Acid (50% Solution)	A	D	A	D	D	D	D	D	D	C	A	A
Nitric Acid (Concentrated Solution)	A	D	B	D	D	C	D	D	D	C	D	B
Nitrous Acid	A	D	B	D	D	D	B	D	D	C	A	A
Olive Oil	A	A	A	A	B	B	B	A	B	B	A	A
Oleum (sulphuric acid 25%)	A	D	A	D	D	C	C	D	C	C	B	B
Palm Oil	A	A	A	B	D	A	C	C	B	C	A	A
Paraffin	A	A	A	D	C	A	B	B	A	B	A	A
Pentane	A	A	A	D	B	C	B	B	A	A	C	C
Phosphoric Acid (to 40% Solution)	A	D	A	B	D	D	D	D	D	C	B	A
Phosphoric Acid (to 40-100% Solution)	A	D	B	B	D	D	D	D	D	C	C	B
Phosphoric Acid (Crude)	A	D	A	B	D	D	C	D	D	C	D	C
Plating Solutions: Chromium Plating	A	D	C	A	D	D						C
Plating Solutions: Nickel Plating	A	A	A	A	A	D						C
Plating Solutions: Silver Plating	A	A	A	A	A	D						A
Potash	A	A	A	B	B	D		B	B		A	A
Potassium Bicarbonate	A	A	A	A	A	A	B	D	B	B	A	B
Potassium Hydroxide	A	B	D	A	A	C	C	C		B	B	B
Potassium Permanganate	A	A	A	A	A	D	B	B		B	A	B
Propane (Liquefied)	A	A	A	D	B	C	B	B	A	B	A	A
Propylene Glycol	A	A	A	A	C	A	B	B		B	B	A
Rape Seed Oil	A	B	A	A	D	A	B	B	B	B	A	A
Rust Inhibitors	A	A	A		C			A			A	A
Sea Water	A	A	A	A	B	A	D	D	A	D	A	A
Soap Solutions	A	A	A	A	B	A	B	B		A	A	A
Silicone Oil	A	A	A	A	A	D		A			A	A
Sodium Bicarbonate	A	A	A	A	A	A		C	A	C	A	A
Sodium Hydroxide (20%)	A	A	B	A	B	A	B	A	D	B	A	A
Sodium Hydroxide (50%)	A	D	C	A	C	A	B	B	D	B	A	B
Sodium Hydroxide (80%)	A	D	C	C	C	A	B	C	D	B	A	C
Sodium Hypochlorite (to 20%)	A	C	A	A	D	B	D	D	D	D	C	C
Sodium Hypochlorite	A	B	A	A	D	B	D	D	D	D	D	A
Sodium Peroxide	A	C	A	A	B	D	C	D		C	A	A
Sugar (Liquids)	A	A	A	C	B	A	C	B		D	A	A
Sulphur Dioxide	A	D	A	A	B	B		A		C	A	A
Sulphuric Acid (to 10%)	A	C	A	D	C	C	D	D	B	C	C	C
Sulphuric Acid (10-75%)	A	D	A	D	C	D	D	D	B	C	C	B
Sulphuric Acid (75-100%)	A	D	B	D	D	D	D	D	B	C	C	C
Sulphurous Acid	A	C	A	B	B	B	C	D	C	C	B	B
Tanning Liquors	A	C	A	B	A	B			A	C	A	A
Transformer Oil	A	A	A	D	B	B	B	B	A	A	A	A
Turpentine	A	D	A	D	D	D	B	B	B	B	A	A
Urine	A	A	A	A	D	A	C	B	B	C	A	A
Varnish (Use Viton for Aromatic)	A	B	A	B	D	D	D	C		A	A	A
Water Acid, Mine	A	A	C	A	B	D	D	C		D	A	A
Water and Chlorine (Swimming Pool)	A	B	A	A	C				A	A	A	A
Water, distilled, demineralized, de-ionized	A	A	A	A	B	A	D	D		D	A	A
Weed Killers	A	B	A		C						A	A
White Water (Paper Mill)	A		A		A						A	A

SERIE VF

ORDERING CODE

VF - A W D S 4 F 015 L 0

SERIE - SERIES

VF Valvole a farfalla - Butterfly valve

FLANGIA - FLANGE

A	PN10/16/ANSI 150	E	PN16
B	PN10/16	G	PN25
D	PN10	1	ANSI 150

TIPO DI VALVOLA - VALVE TYPE

W	WAFER	L	LUG
----------	-------	----------	-----

MATERIALE CORPO VALVOLA / BODY VALVE MATERIAL

G	GG25	T	CF8
D	GG40	S	CF8M (AISI 316)
W	WCB	A	ALUMINUM BRONZE

MATERIALE DISCO - DISC MATERIAL

D	GG40	A	ALUMINUM BRONZE
W	WCB	P	CF8M/PTFE
T	CF8	L	CF8M polished
S	CF8M (AISI 316)		

MATERIALE STELO - STEM MATERIAL

7	AISI 316
4	AISI 4 series
5	174PH

MATERIALE SEGGIO - SEAT MATERIAL

B	NBR	N	NATURAL RUBBER
P	PTFE	S	SILICONE
V	VITON	H	EPDM HT
F	EPDM		

TAGLIA - SIZE

015	1 1/2" - DN40	140	14" - DN350
020	2" - DN50	160	16" - DN400
025	2 1/2" - DN65	180	18" - DN450
030	3" - DN80	200	20" - DN500
040	4" - DN100	240	24" - DN600
050	5" - DN125	280	28" - DN700
060	6" - DN150	320	32" - DN800
080	8" - DN200	360	36" - DN900
100	10" - DN250	400	40" - DN1000
120	12" - DN300		

OPERATORE - OPERATOR

A	Asse nudo - Bare stem	Y	Leva Gialla - Yellow Handle
L	Leva - Handle	D	Kit per attuatore DE - Kit for DA actuator
G	Riduttore - Gear	S	Kit per attuatore SE - Kit for SR actuator

CERTIFICATI - CERTIFICATION

Null	CE-PED
0X	ATEX II 2G D (per ambiente esterno - ambient only)
0Y	ATEX II 2G D (per ambiente esterno ed interno - for ambient and internal liquid gas)

La Delta Tau Sas si riserva il diritto di cambiare o modificare le caratteristiche tecniche di prodotto senza preavviso e senza incorrere nell'obbligo di apportare tali modifiche sui prodotti precedentemente o successivamente venduti.

Delta Tau Sas reserves the right to change or modify products without prior notice and without incurring any obligation to make such changes on products previously or subsequently sold.



EMME TECHNOLOGY S.R.L.
Via Socrate 10 - 20864 Agrate Brianza (MB) - Italy
Tel (+39) 039 9020 000 - Fax (+39) 039 9020 001 - www.emmetech.com - sales@emmetech.com