

VALVOLA A SFERA WAFER PN16 IN CF8M/316
A PASSAGGIO TOTALE
2 WAYS CF8M/316 WAFER BALL VALVE FULL BORE



SERIES V71

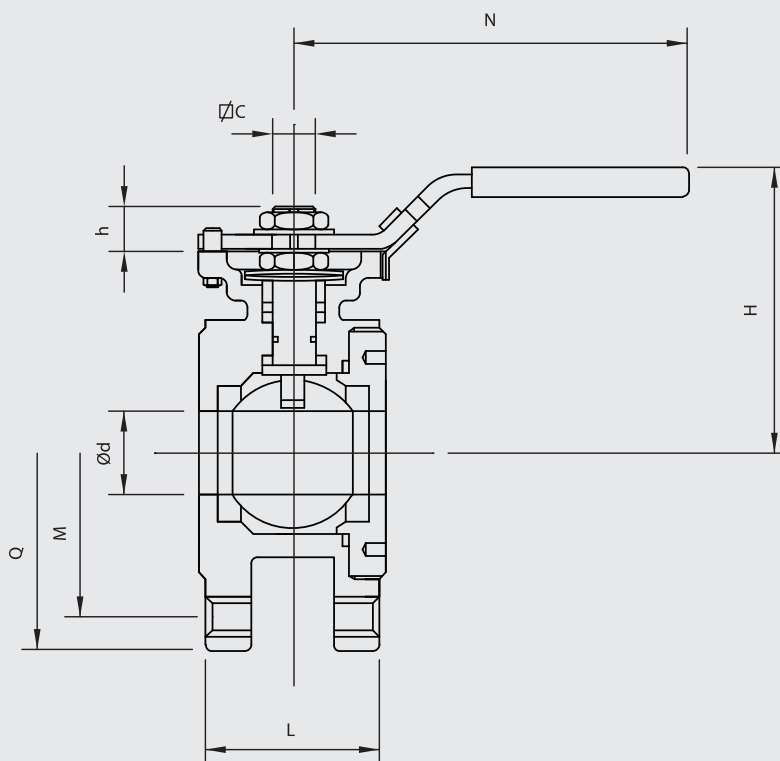


CARATTERISTICHE

1. Valvola a sfera WAFER a passaggio totale con flangia ISO 5211
2. Costruita in Acciaio Inossidabile DIN 14408 (CF8M)
3. Flange secondo DIN 2501 PN16
4. Sfera e Stelo in AISI 316
5. Tenuta Sfera in PTFE + 15% F.V.
6. O Ring in Viton
7. Stelo anti-espulsione
8. Sistema di bloccaggio
9. Pressione Max di Utilizzo: 16 kg/cm²
10. Temperatura max di utilizzo: -20°C ÷ +180°C - prevedere distanziali se necessario

FEATURES

1. Full port ball valve WAFER type with ISO 5211 flange
2. Made in Stainless Steel DIN 1.4408 (CF8M)
3. Flanges ends according to DIN 2501 PN16
4. Ball and Stem made by AISI 316
5. Ball Seat PTFE + 15% G.F.
6. Viton O Ring
7. Blow-out proof stem.
8. Block System
9. Max working pressure: 16 kg/cm²
10. Working Temperature -20 °C ÷ + 180 °C. - please use mounting kits when needed



DIMENSIONI / DIMENSIONS

Part n°	Size	DN (mm)	Ød (mm)	L (mm)	M (mm)	N (mm)	H (mm)	ØQ (mm)	h (mm)	C (mm)	ISO
PV02-V71SA12	1/2"	15	15	36	65	115	89	95	9,5	9	F03/04
PV02-V71SB34	3/4"	20	20	38	75	115	94	105	9,5	9	F03/04
PV02-V71SC10	1"	25	25	50	85	140	90	115	10	11	F04/05
PV02-V71SD13	1 1/4"	32	32	53	100	140	100	140	12,5	11	F04/05
PV02-V71SE15	1 1/2"	40	40	65	110	200	115	150	14,5	14	F05/07
PV02-V71SF20	2"	50	50	78	125	200	125	165	14	14	F05/07
PV02-V71SG25	2 1/2"	65	65	98	145	255	140	185	17	17	F07/10
PV02-V71SH30	3"	80	76	118	160	255	145	200	16	17	F07/10
PV02-V71SL40	4"	100	94	140	180	300	175	220	19	17	F07/10

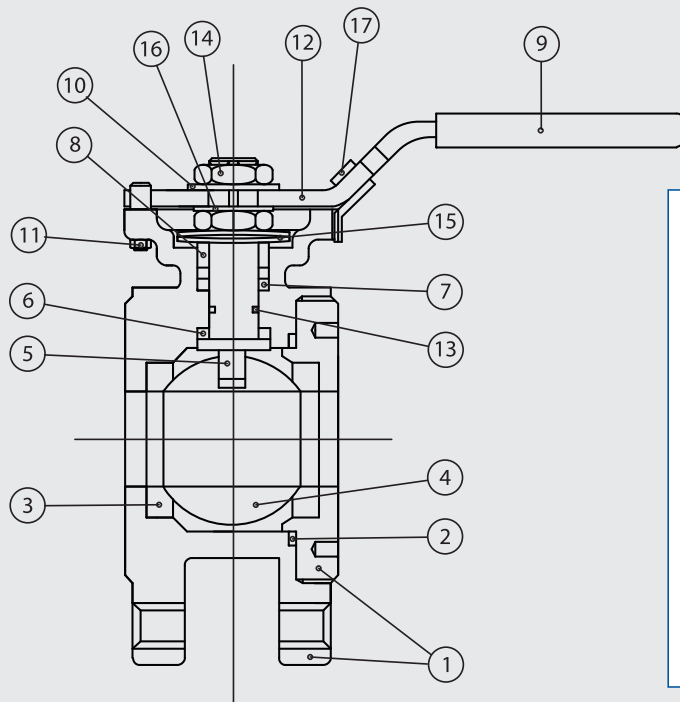
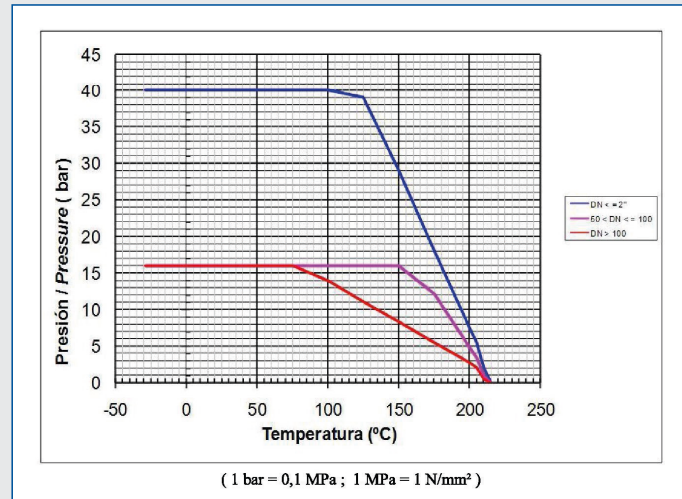


DIAGRAMMA PRESSIONE – TEMPERATURA
PRESSURE – TEMPERATURE CHART



VALORI KV / KV VALUES

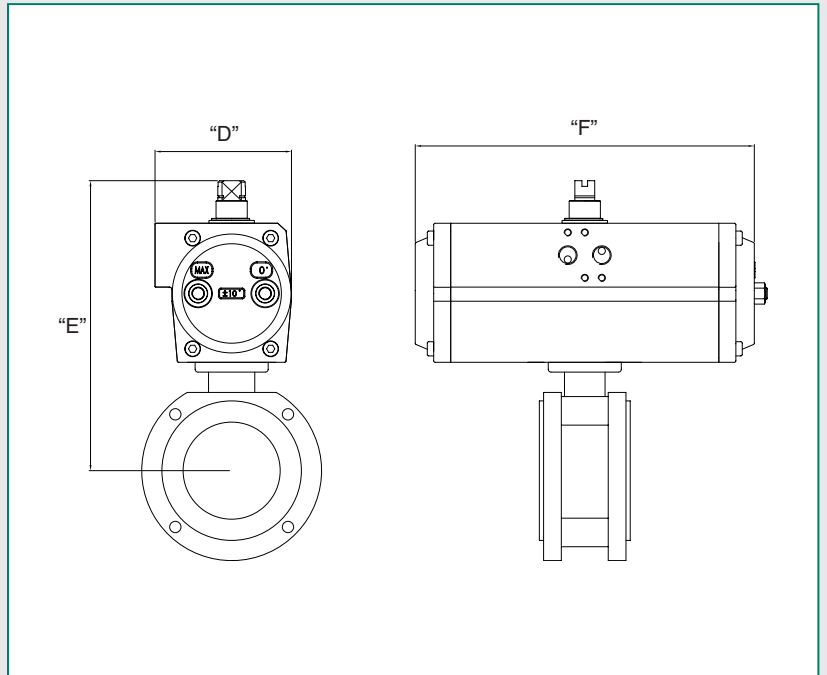
Size	1/2"	3/4"	1"	1 1/4"	1 1/2"	2"	2 1/2"	3"	4"
Kv (m ³ /h) H ₂ O	20	40	60	100	170	265	510	790	1230

Kv: La portata di acqua in metri cubi / ora che determina una perdita di carico nella valvola di 1 bar

Kv: The rate of flow of water in cubic meter per hour that will generate a pressure drop of 1 bar across the valve

N°	Descrizione	Material	Item
1	Corpo e chiusura	Acciaio Inox DIN 1.4408 (CF8M) Stainless steel	Body & Cap
2	Guarn. Corpo	PTFE	Body Seal
3	Seggio	PTFE + 15% Glass Fiber	Seat
4	Sfera	AISI 316	Ball
5	Stelo	AISI 316	Stem
6	Rondella	PTFE	Seal
7	Guarn. Stelo	PTFE	Stem Seat
8	Premistoppa	AISI 304	Packing nut
9	Maniglia	AISI 304	Handle
10	Rondella	AISI 304	Washer
11	Dado	AISI 304	Nut
12	Arresto	AISI 304	Stop pin
13	O-ring	Viton	O-ring
14	Dado	AISI 304	Nut
15	Molla a tazza	AISI 301	Belleville washer
16	Rondella di fermo	AISI 304	Tab washer
17	Bloccaggio	AISI 304	Locking

VALVOLA A SFERA WAFER PN16 IN CF8M/316 A PASSAGGIO TOTALE CON ATTUATORE PNEUMATICO A SEMPLICE EFFETTO
2 WAYS CF8M/316 WAFER BALL VALVE FULL BORE WITH SPRING RETURN PNEUMATIC ACTUATOR



CARATTERISTICHE

- Attuatore Pneumatico a Doppio o Semplice Effetto avente le stesse dimensioni di ingombro
- Disponibile in Alluminio o in Acciaio Inox AISI 316
- Pressione di alimentazione: 2÷10 Bar
- Temperatura di esercizio: -20°C +80°C (per Alluminio e Inox disponibile anche per Alte e Basse temperature)

FEATURES

- Double Acting or Spring Return actuators with same compact dimensions
- Available in Aluminum or in Stainless Steel AISI 316
- Working Pressure: 2÷10 bar
- Working Temperature: -20°C +80°C (Aluminum and Stainless Steel units are also available in Low temp or High Temp configuration)

A RICHIESTA

- Elettrovalvole NAMUR
- Box Fine Corsa
- Posizionatori
- Riduttori Sganciabili
- Attuatori Elettrici

OPTIONAL

- NAMUR Solenoid Valves
- Limit Switch Boxes
- Positioners
- Declutchable Gear Boxes
- Electric Actuators

Gli attuatori sono dimensionati per applicazioni normali e pressione di alimentazione di almeno 5.62 Bar. Emme Technology Srl si riserva il diritto di cambiare o modificare le caratteristiche tecniche di prodotto senza preavviso e senza incorrere nell'obbligo di apportare tali modifiche sui prodotti precedentemente o successivamente venduti.

Actuators are sized for normal conditions based on supply air pressure of at least 5.62 Bar (80 PSI). Emme Technology Srl reserves the right to change or modify products without prior notice and without incurring any obligation to make such changes on products previously or subsequently sold.

Dimensioni con Attuatore in Alluminio a Doppio Effetto

Dimensions with Double Acting Aluminum Actuator

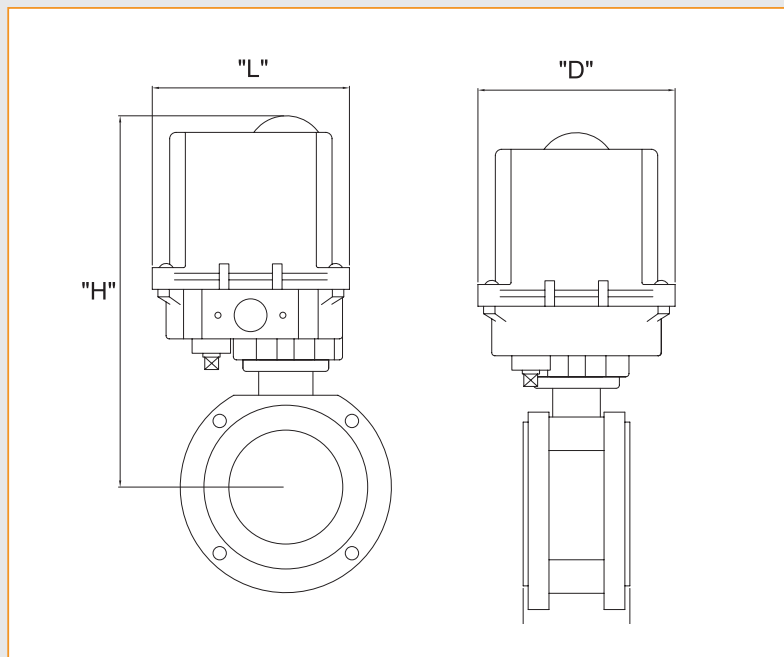
Part n°	Size	DN (mm)	PN (Kg/cm ²)	D	E	F
MT07DE-V71SA12	1/2"	15	16	70	163	178
MT07DE-V71SB34	3/4"	20	16	70	163,7	178
MT15DE-V71SC10	1"	25	16	81	185,5	175
MT20DE-V71SD13	1 1/4"	32	16	96	215	186
MT20DE-V71SE15	1 1/2"	40	16	96	231	186
MT20DE-V71SF20	2"	50	16	96	238,6	186
MT25DE-V71SG25	2 1/2"	65	16	96	259,8	248
MT35DE-V71SH30	3"	80	16	131	337,3	261
MT40DE-V71SL40	4"	100	16	131	352,3	305

Dimensioni con Attuatore in Alluminio a Semplice Effetto

Dimensions with Spring Return Aluminum Actuator

Part n°	Size	DN (mm)	PN (Kg/cm ²)	D	E	F
MT07S4-V71SA12	1/2"	15	16	70	163	178
MT15S4-V71SB34	3/4"	20	16	81	176,7	175
MT20S4-V71SC10	1"	25	16	96	202,5	186
MT30S4-V71SD13	1 1/4"	32	16	114	234	241
MT30S4-V71SE15	1 1/2"	40	16	114	250	241
MT35S3-V71SF20	2"	50	16	131	294,6	261
MT40S5-V71SG25	2 1/2"	65	16	131	315,8	305
MT45S4-V71SH30	3"	80	16	145	351,8	367
MT50S4-V71SL40	4"	100	16	181	400,3	380,5

**VALVOLA A SFERA WAFER PN16 IN CF8M/316
A PASSAGGIO TOTALE CON ATTUATORE PNEUMATICO
2 WAYS CF8M/316 WAFER BALL VALVE FULL BORE WITH ELECTRIC
ACTUATOR**



CARATTERISTICHE

1. Design compatto
2. Base in alluminio verniciato ed ingranaggi in metallo
3. Grado di protezione IP67
4. Con manuale d'emergenza
5. 2 fine corsa standard
6. A richiesta con posizionatore
7. Temperatura di esercizio: -10°C +60°C

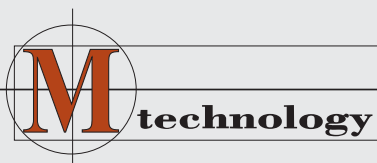
FEATURES

1. Compact Design
2. Epoxy coated die cast aluminum base and metal gears
3. Protection degree: IP67
4. With manual override
5. With n°2 switches as standard
6. On request: positioner
7. Working Temperature: -10°C +60°C

Dimensioni con Attuatore Elettrico / Dimensions with Electric Actuator

Part n°	Size	DN	PN (Kg/cm ²)	D	E	F
AE01*-V71SA12	1/2"	15	16	120	214	127
AE01*-V71SB34	3/4"	20	16	120	214,7	127
AE01*-V71SC10	1"	25	16	120	223,5	127
AE03*-V71SD13	1 1/4"	32	16	168	286,5	157
AE03*-V71SE15	1 1/2"	40	16	168	302,5	157
AE03*-V71SF20	2"	50	16	168	310,1	157
AE03*-V71SG25	2 1/2"	65	16	168	331,3	157
AE03*-V71SH30	3"	80	16	168	352,8	157
AE04H-V71SL40	4"	100	16	340	433,3	163

*Diverse tensioni disponibili - Various voltages available



Emme technology S.r.l.

Via Socrate, 10 - 20864 Agrate Brianza (MB) - Italy
Tel. (+39) 039 9020 000 - Fax (+39) 039 9020 001