

**VALVOLA A SFERA A 2 VIE FLANGIATA PN16/PN40  
IN CF8M/316 A PASSAGGIO TOTALE  
2 WAYS CF8M/316 PN16/PN40 FLANGED BALL VALVE  
FULL BORE**



## SERIES V27



### FEATURES

1. Full port ball valve, 2 piece
2. Flanged ball valve with ISO 5211 top flange
3. Made in Stainless Steel DIN 1.4408 (CF8M)
4. Flanges ends according to DIN 2501
  - a. PN40 from DN15 to DN50
  - b. PN16 from DN65 to DN200
5. Face to face according DIN 3202 F4/F5
6. Designed according DIN 3357/ISO 5752
7. Ball and Stem made in AISI 316
8. Ball Seat PTFE + Graphite + G.F.
9. Viton O Ring
10. Blow-out proof stem
11. Block System
12. Anti Static Device
13. Fire Safe Design
14. Max working pressure: 40/16 kg/cm<sup>2</sup>
15. Working Temperature -30 °C ÷ + 180 °C.  
*please use mounting kits when needed*

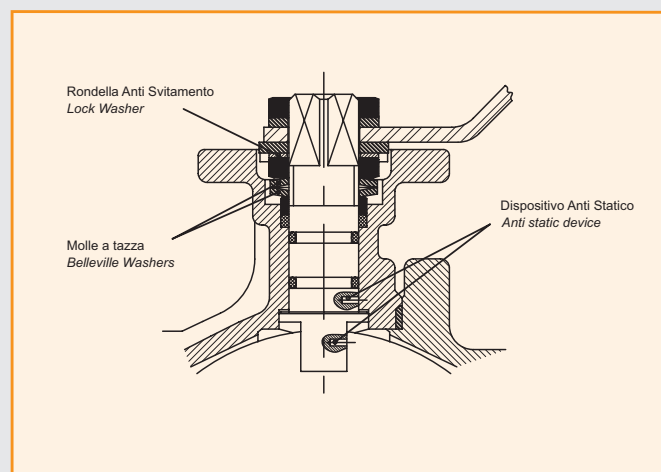
**MOLLE A TAZZA:** Garantiscono un carico costante sulla baderna assicurando una tenuta perfetta anche in caso di variazione dei parametri di lavoro.

**RONDELLA ANTI SVITAMENTO:** Previene lo svitamento del dado sullo stelo nel caso di applicazioni caratterizzate da un elevato numero di cicli di lavoro.

**DISPOSITIVO ANTI STATICO:** Garantisce la continuità elettrica fra la sfera, lo stelo e il corpo impedendo la formazione di cariche statiche. Necessario nel caso di fluidi infiammabili.

### CARATTERISTICHE

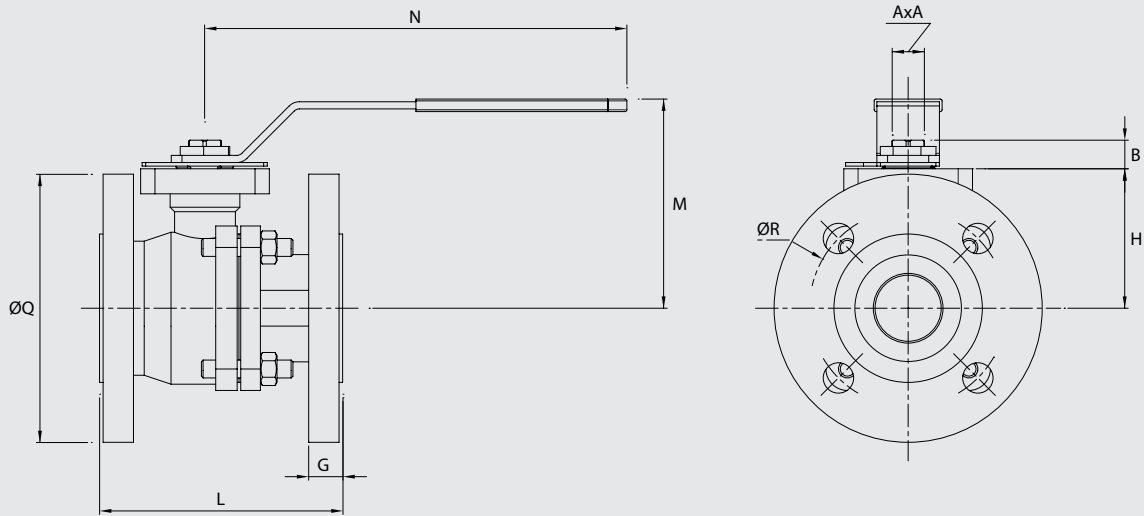
1. Valvola a sfera a 2 pezzi, Passaggio Totale
2. Valvola a sfera a 2 vie flangiata con flangia ISO 5211
3. Costruita in Acciaio Inossidabile DNI 1.4408 (CF8M)
4. Flange secondo DIN 2501
  - a. PN40 da DN15 a DN50
  - b. PN16 da DN65 a DN200
5. Scartamento secondo DIN 3202 F4/F5
6. Progettata secondo DIN 3357/ISO 5752
7. Sfera e Stelo in AISI 316
8. Tenuta Sfera in PTFE + Graphite + fibra di vetro
9. O Ring in Viton
10. Stelo anti-espulsione
11. Sistema di bloccaggio
12. Dispositivo Anti Statico
13. Design Fire Safe
14. Pressione Max di Utilizzo: 40/16 kg/cm<sup>2</sup>
15. Temperatura max di utilizzo: -30°C ÷ +180°C  
*prevedere distanziali se necessario*



**BELLEVILLE WASHERS:** Provide constant "live load" on the stem seals, assuring a tight seal even with varying service parameters.

**LOCK WASHER:** Prevents unthreading of stem nut in high cycle automation applications.

**ANTI STATIC DEVICE:** Guarantees the electric continuity between ball, stem and body and prevents static charge accumulation. Needed in case of flammable fluids.



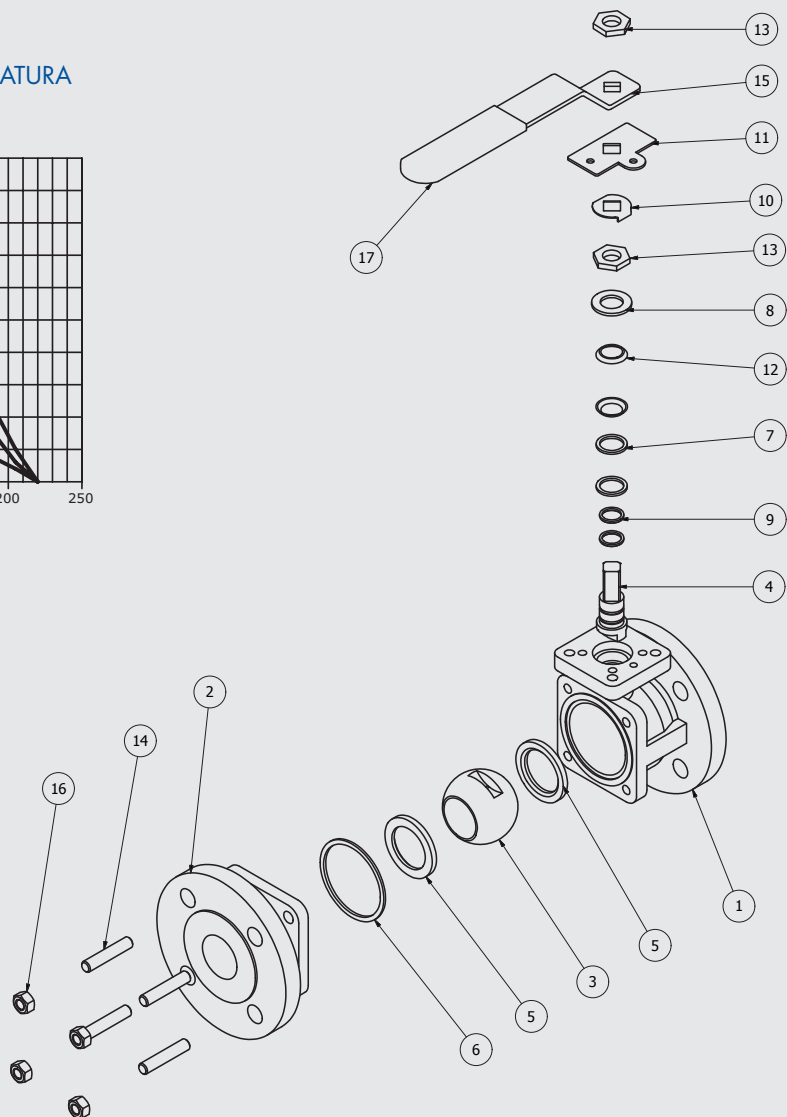
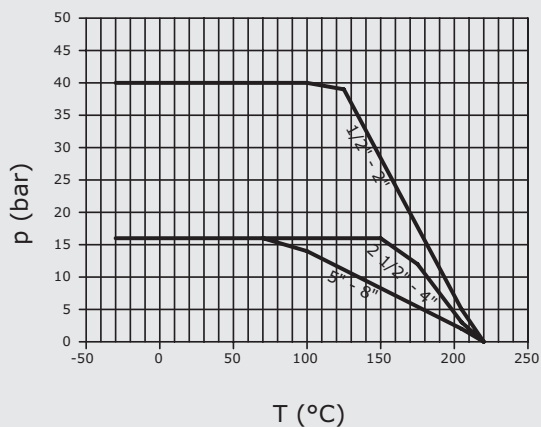
## CONNESSIONI / CONNECTIONS

Part n°	Size	ISO 5211	AxA	B
PV02-V27SA12	1/2"	F04	9	9,5
PV02-V27SB34	3/4"	F04-F05	9	9,5
PV02-V27SC10	1"	F04-F05	11	11,5
PV02-V27SD13	1 1/4"	F05-F07	14	11,5
PV02-V27SE15	1 1/2"	F05-F07	14	15,5
PV02-V27SF20	2"	F05-F07	14	15,5
PV02-V27SG25	2 1/2"	F07-F10	17	18,5
PV02-V27SH30	3"	F07-F10	17	18,5
PV02-V27SL40	4"	F07-F10	17	18,5
PV02-V27SN50	5"	F10-F12	27	29
PV02-V27SP60	6"	F10-F12	27	29
PV02-V27SR80	8"	F12	30	30

## DIMENSIONI / DIMENSIONS

Part n°	Size	DN (mm)	PN	L (mm)	M (mm)	N (mm)	ØQ (mm)	ØR (mm)	G (mm)	Weight (Kg)
PV02-V27SA12	1/2"	15	40	115	85	170	95	65	16	2,2
PV02-V27SB34	3/4"	20	40	120	85	170	105	75	18	3,05
PV02-V27SC10	1"	25	40	125	95	170	116	85	18	3,75
PV02-V27SD13	1 1/4"	32	40	130	106	200	140	100	18	5,75
PV02-V27SE15	1 1/2"	40	40	140	110	200	150	110	18	7
PV02-V27SF20	2"	50	40	150	118	200	165	125	20	9,5
PV02-V27SG25	2 1/2"	65	16	170	170	380	185	145	18	14,75
PV02-V27SH30	3"	80	16	180	170	380	200	160	20	18,85
PV02-V27SL40	4"	100	16	190	170	380	220	180	20	26,25
PV02-V27SN50	5"	125	16	325	200	520	250	210	22	43,65
PV02-V27SP60	6"	150	16	350	220	620	285	240	22	60,85
PV02-V27SR80	8"	200	16	400	300	620	340	295	24	106,7

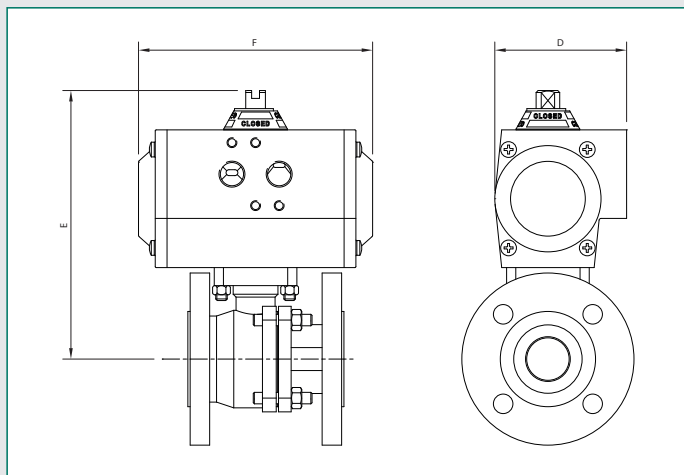
DIAGRAMMA PRESSIONE – TEMPERATURA  
PRESSURE – TEMPERATURE CHART



## MATERIALI / MATERIALS

N°	Descrizione	Material	Item
1	Corpo	Acciaio Inox DIN 1.4408 (CF8M) Stainless steel	Body
2	Chiusura	Acciaio Inox DIN 1.4408 (CF8M) Stainless steel	Cap
3	Sfera	Acciaio Inox AISI 316 Stainless steel	Ball
4	Stelo	Acciaio Inox AISI 316 Stainless steel	Stem
5	Seggio Sfera	PTFE+15% G.F.	Ball Seat
6	Guarnizione	SS + Graphite	Gasket
7	Rondella Anti frizione	PTFE + graphite	Trust Washer
8	Anello Stelo	Acciaio Inox AISI 316 Stainless steel	Stem Ring
9	O Ring	VITON	O-ring
10	Rondella Anti Svitamento	Acciaio Inox AISI 316 Stainless steel	Lock Washer
11	Rondella	Acciaio Inox AISI 316 Stainless steel	Washer
12	Rondella Elastica	Acciaio Inox AISI 301 Stainless steel	Spring Washer
13	Dado	Acciaio Inox AISI 316 Stainless steel	Nut
14	Bulloni	Acciaio Inox AISI 316 Stainless steel	Stud Bolt
15	Maniglia	Acciaio Inox AISI 304 Stainless steel	Handle
16	Dado	Acciaio Inox AISI 316 Stainless steel	Nut
17	Rivestimento Maniglia	Vynil	Handle Sleeve

**VALVOLA A SFERA A 2 VIE FLANGIATA PN16/PN40 IN CF8M/316  
A PASSAGGIO TOTALE CON ATTUATORE PNEUMATICO  
2 WAYS CF8M/316 PN16/PN40 FLANGED BALL VALVE  
FULL BORE WITH PNEUMATIC ACTUATOR**



## CARATTERISTICHE

- Attuatore Pneumatico a Doppio o Semplice Effetto avente le stesse dimensioni di ingombro
- Disponibile in Alluminio o in Acciaio Inox AISI 316
- Pressione di alimentazione: 2÷10 Bar
- Temperatura di esercizio: -20°C +80°C (per Alluminio e Inox disponibile anche per Alte e Basse temperature)

## FEATURES

- Double Acting or Spring Return actuators with same compact dimensions
- Available in Aluminum or in Stainless Steel AISI 316
- Working Pressure: 2÷10 bar
- Working Temperature: -20°C +80°C (Aluminum and Stainless Steel units are also available in Low temp or High Temp configuration)

### Dimensioni con Attuatore in Alluminio a Doppio Effetto Dimensions with Double Acting Aluminum Actuator

Part n°	Size	DN	PN	D	E	F
MT05DE-V27SA12	1/2"	15	40	67	147,5	119
MT05DE-V27SB34	3/4"	20	40	67	152,5	119
MT05DE-V27SC10	1"	25	40	67	158,5	119
MT07DE-V27SD13	1 1/4"	32	40	70	182,5	165
MT15DE-V27SE15	1 1/2"	40	40	81	197,5	175
MT17DE-V27SF20	2"	50	40	81	204,5	207
MT20DE-V27SG25	2 1/2"	65	16	96	261,5	186
MT25DE-V27SH30	3"	80	16	96	272,5	248
MT35DE-V27SL40	4"	100	16	131	341	261
MT40DE-V27SN50	5"	125	16	131	396	305
MT45DE-V27SP60	6"	150	16	145	458	367
MT55DE-V27SR80	8"	200	16	181	648	428

## A RICHIESTA

- Elettrovalvole NAMUR
- Box Fine Corsa
- Posizionatori
- Riduttori Sganciabili
- Attuatori Elettrici

## OPTIONAL

- NAMUR Solenoid Valves
- Limit Switch Boxes
- Positioners
- Declutchable Gear Boxes
- Electric Actuators

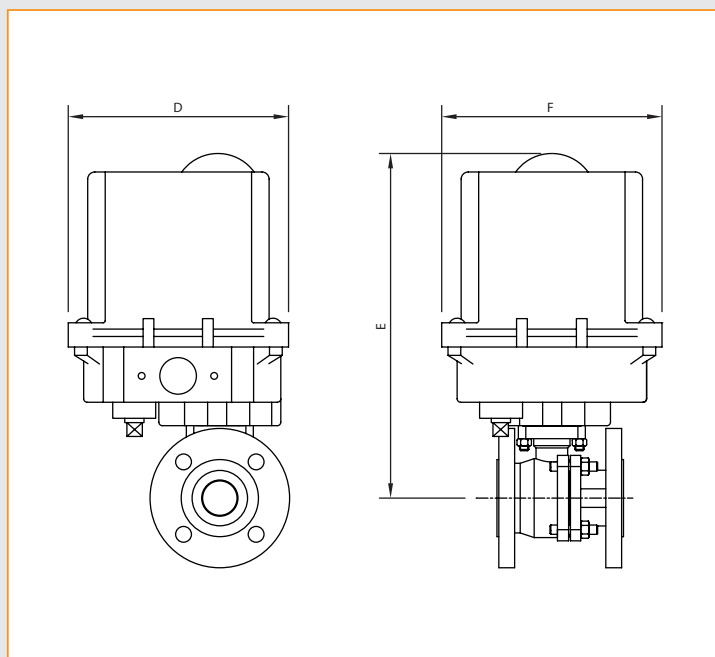
Gli attuatori sono dimensionati per applicazioni normali e pressione di alimentazione di almeno 5.62 Bar. Emme Technology Srl si riserva il diritto di cambiare o modificare le caratteristiche tecniche di prodotto senza preavviso e senza incorrere nell'obbligo di apporre tali modifiche sui prodotti precedentemente o successivamente venduti.

Actuators are sized for normal conditions based on supply air pressure of at least 5.62 Bar (80 PSI). Emme Technology Srl reserves the right to change or modify products without prior notice and without incurring any obligation to make such changes on products previously or subsequently sold.

### Dimensioni con Attuatore in Alluminio a Semplice Effetto Dimensions with Spring Return Aluminum Actuator

Part n°	Size	DN	PN	D	E	F
MT07S4-V27SA12	1/2"	15	40	70	157,5	165
MT07S4-V27SB34	3/4"	20	40	70	183	165
MT17S3-V27SC10	1"	25	40	81	178,5	207
MT20S4-V27SD13	1 1/4"	32	40	96	214,5	186
MT25S4-V27SE15	1 1/2"	40	40	96	219,5	248
MT30S4-V27SF20	2"	50	40	114	245,5	241
MT35S3-V27SG25	2 1/2"	65	16	131	314,5	261
MT40S4-V27SH30	3"	80	16	131	325,5	305
MT45S4-V27SL40	4"	100	16	145	353	367
MT55S4-V27SN50	5"	125	16	181	448	428
MT55S5-V27SP60	6"	150	16	181	498	428
MT65S5-V27SR80	8"	200	16	230	705	525

**VALVOLA A SFERA A 2 VIE FLANGIATA PN16/PN40 IN CF8M/316  
A PASSAGGIO TOTALE CON ATTUATORE ELETTRICO  
2 WAYS CF8M/316 PN16/PN40 FLANGED BALL VALVE FULL BORE  
WITH ELECTRIC ACTUATOR**



### CARATTERISTICHE

1. Design compatto
2. Base in alluminio verniciato ed ingranaggi in metallo
3. Grado di protezione IP67
4. Con manuale d'emergenza
5. 2 fine corsa standard
6. A richiesta con posizionatore
7. Temperatura di esercizio: -10°C +60°C

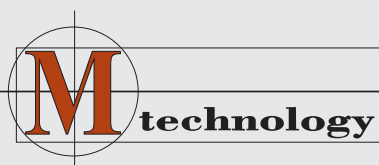
### FEATURES

1. Compact Design
2. Epoxy coated die cast aluminum base and metal gears
3. Protection degree: IP67
4. With manual override
5. With n°2 switches as standard
6. On request: positioner
7. Working Temperature: -10°C +60°C

### Dimensioni con Attuatore Elettrico / Dimensions with Electric Actuator

Part n°	Size	DN	PN	D	E	F
AE01*-V27SA12	1/2"	15	40	120	195,5	127
AE01*-V27SB34	3/4"	20	40	120	200,5	127
AE01*-V27SC10	1"	25	40	120	206,5	127
AE01*-V27SD13	1 1/4"	32	40	120	220,5	127
AE01*-V27SE15	1 1/2"	40	40	120	225,5	127
AE02*-V27SF20	2"	50	40	120	232,5	127
AE03*-V27SG25	2 1/2"	65	16	168	318,5	157
AE03*-V27SH30	3"	80	16	168	329,5	157
AE03*-V27SL40	4"	100	16	168	344,5	157
AE03H*-V27SN50	5"	125	16	340	428	305
AE04H*-V27SP60	6"	150	16	340	445	305
AE05H*-V27SR80	8"	200	16	340	580	305

\*Diverse tensioni disponibili - Various voltages available



### Emme technology S.r.l.

Via Socrate, 10 - 20864 Agrate Brianza (MB) - Italy  
Tel. (+39) 039 9020 000 - Fax (+39) 039 9020 001