

## SERIES V13



### CARATTERISTICHE

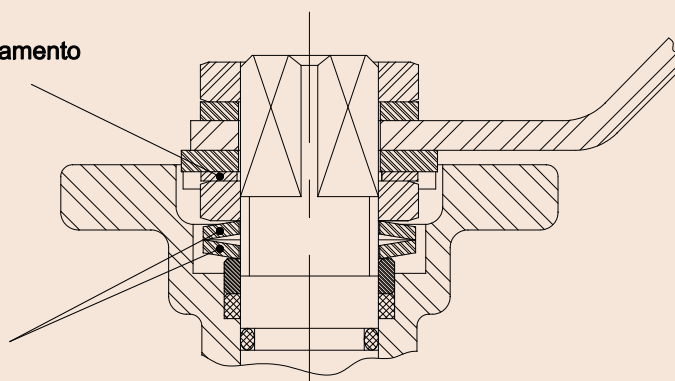
1. Valvola a Sfera a 2 vie a Passaggio Totale in Acciaio Inox 3 pezzi
2. Estremità disponibili: filettate GAS (DIN 2999), filettate NPT (ANSI B 2.1), a saldare di tasca (ANSI B 16.11) e di testa (ANSI B 16.25)
3. Costruita in acciaio Inox AISI 316 (CF8M)
4. Seggi in PTFE + 15% Fibra di Vetro  
Esecuzione Speciale: Seggi in Carbogرافite (PTFE + 25%CF) per alte temp
5. O-ring stelo in Viton
6. Boccola stelo PTFE + 15% Grafite
7. Sistema di bloccaggio
8. Flangia per montaggio diretto attuatore secondo ISO 5211
9. Sistema di antiespulsione
10. Max pressione di esercizio: 63 Kg/cm<sup>2</sup>
11. Temperatura di esercizio: -25°C +180°C  
(-25°C+230°C per Carbogرافite)

### FEATURES

1. 2 way Stainless steel full port ball valve, 3 pieces
2. Available Ends: GAS thread (DIN 2999), NPT thread (ANSI B 2.1), Socket Weld (ANSI B 16.11), Butt Weld (ANSI B 16.25)
3. Made in AISI 316 (CF8M).
4. Ball seats PTFE + 15 % G.F.  
Special Execution: Carbogرافite seats (PTFE + 25%CF) for high temp application
5. Viton O-ring stem
6. Stem gasket PTFE + 15 % Graphite
7. Locking system
8. Direct mounting actuator ISO 5211
9. Blow-out proof stem
10. Max. working pressure 63 Kg/cm<sup>2</sup>
11. Working temperature -25°C +180°C  
(-25°C+230°C for Carbogرافie)

Rondella Anti Svitamento  
Lock Washer

Molle a tazza  
Belleville Washers



#### MOLLE A TAZZA:

Molle a tazza: garantiscono un carico costante sulla baderna assicurando una tenuta perfetta anche in caso di variazione dei parametri di lavoro.

#### RONDELLA ANTI SVITAMENTO:

Previene lo svitamento del dado sullo stelo nel caso di applicazioni caratterizzate da un elevato numero di cicli di lavoro.

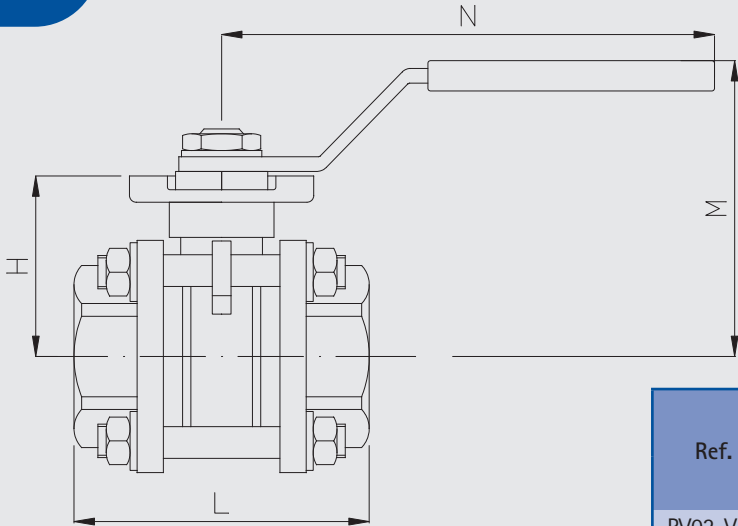
#### BELLEVILLE WASHERS:

Provide constant "live load" on the stem seals, assuring a tight seal even with varying service parameters.

#### LOCK WASHER:

Prevents unthreading of stem nut in high cycle automation applications.

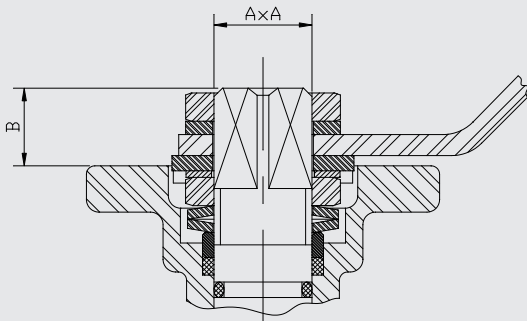
# SERIES V13



## CONNESSIONI / CONNECTIONS

Ref. Code	Size	ISO 5211	AxA (mm)	B (mm)	Butt Weld		Socket Weld	
					T (mm)	S (mm)	K (mm)	
PV02-V13aM14	1/4"	F03	9 x 9	10	13	14.1	10	
PV02-V13aI38	3/8"	F03	9 x 9	10	14.7	17.6	10	
PV02-V13aA12	1/2"	F03-F04	9 x 9	11	17	21.7	10	
PV02-V13aB34	3/4"	F04-F05	11 x 11	11	22	27.1	14	
PV02-V13aC10	1"	F04-F05	11 x 11	11	28	33.8	14	
PV02-V13aD13	1 1/4"	F05-F07	14 x 14	15	35	42.6	15	
PV02-V13aE15	1 1/2"	F05-F07	14 x 14	15	43	48.7	15	
PV02-V13aF20	2"	F05-F07	14 x 14	15	54	61.1	19	
PV02-V13aG25	2 1/2"	F07-F10	17 x 17	19	69	73.8	21	
PV02-V13aH30	3"	F07-F10	17 x 17	19	87	89.8	24	
PV02-V13aL40	4"	F07-F10	17 x 17	19	105	115.5	35	

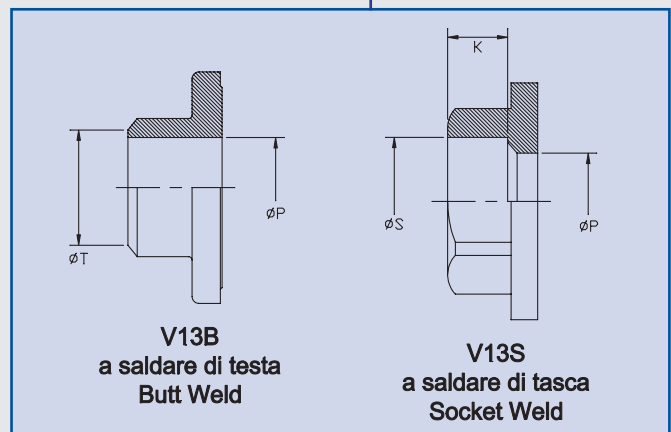
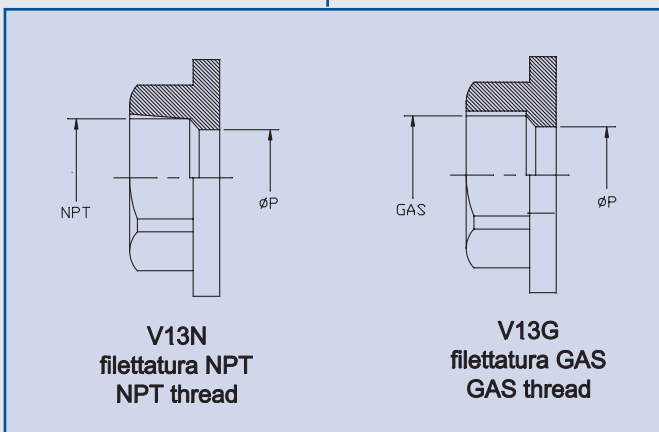
To complete the code, replace "a" with G=Gas; N=NPT; B=Butt Weld; S=Socket Weld

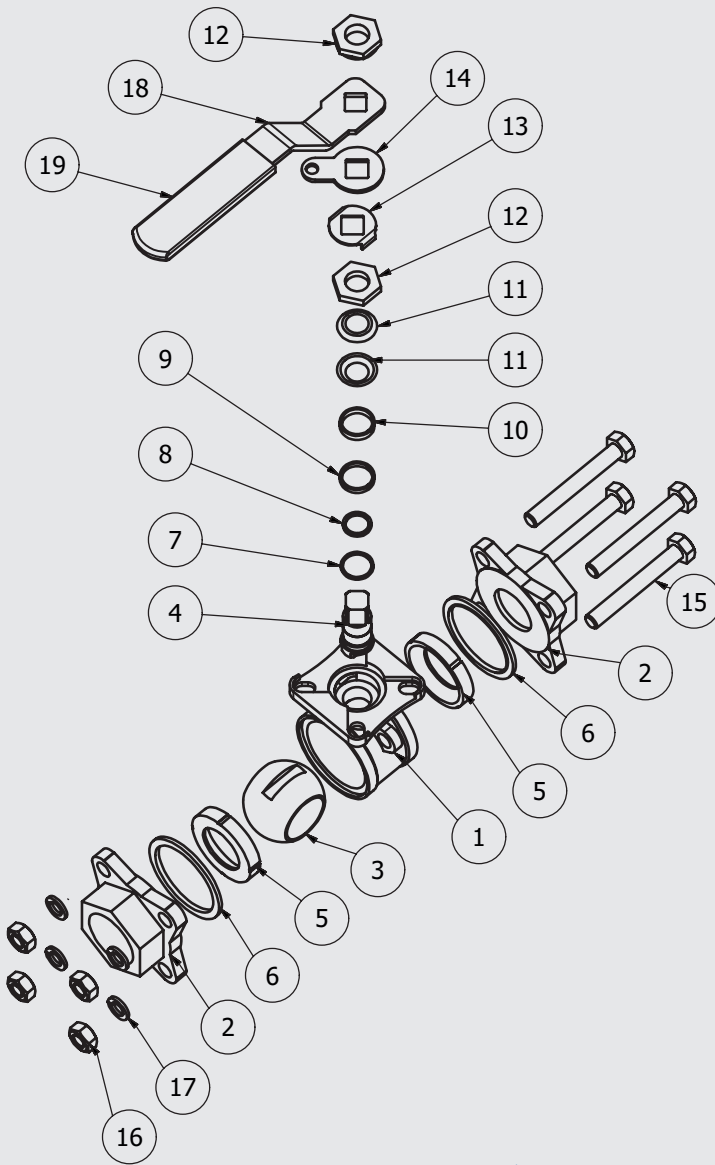


## DIMENSIONI / DIMENSIONS

Ref. Code	Size	DN (mm)	PN (kg/cm <sup>2</sup> )	P (mm)	H (mm)	N (mm)	L (mm)		M (mm)	Weight (kg)
							Gas & NPT	Butt & Socket Weld		
PV02-V13aM14	1/4"	8	63	11	36	112	47.6	47.6	60	0.39
PV02-V13aI38	3/8"	10	63	12.7	36	112	47.6	47.6	60	0.38
PV02-V13aA12	1/2"	15	63	15	40	112	56	55	60	0.44
PV02-V13aB34	3/4"	20	63	20	42	138	73	73	70	0.82
PV02-V13aC10	1"	25	63	25	45	138	82	81	70	1.02
PV02-V13aD13	1 1/4"	32	63	32	55	160	91	91	88	1.79
PV02-V13aE15	1 1/2"	40	63	40	60	205	104	103	94	2.47
PV02-V13aF20	2"	50	63	50	68	205	120	120	100	3.47
PV02-V13aG25	2 1/2"	65	63	65	102	330	155	155	150	8.50
PV02-V13aH30	3"	80	63	80	112	330	182	182	165	12.40
PV02-V13aL40	4"	100	63	100	128	340	220	229	175	19.65

To complete the code, replace "a" with G=Gas; N=NPT; B=Butt Weld; S=Socket Weld

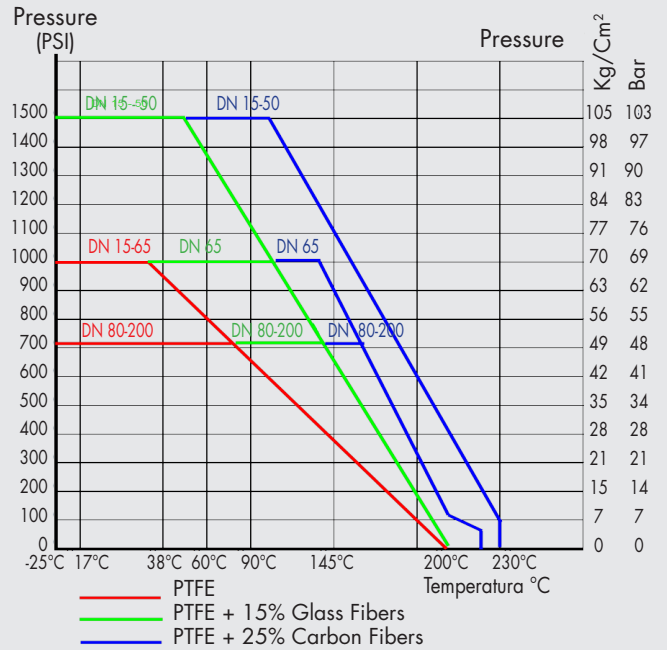




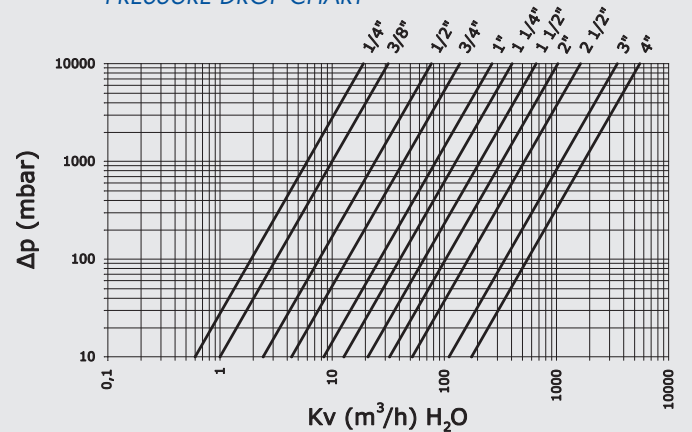
## MATERIALI / MATERIALS

N°	Descrizione	Material	Item
1	Corpo	DIN 1.4408 (ASTM A351 CF8M)	Body
2	Chiusura	DIN 1.4408 (ASTM A351 CF8M)	Cap
3	Sfera	DIN 1.4408 (ASTM A351 CF8M)	Ball
4	Stelo	DIN 1.4401 (AISI 316)	Stem
5	Seggio sfera	PTFE + 15% GF	Ball seat
6	Guarnizioni	PTFE + 15% Graphite	Gasket
7	Rondella Antifrizione	PTFE + 15% Graphite	Trust Washer
8	O-ring	Viton	O-ring
9	Baderna	PTFE	Stem packing
10	Anello Stelo	DIN 1.4301 (AISI 304)	Stem ring
11	Molla a tazza	Acciaio Inox 301 / Stainless Steel	Belleville washer
12	Dado	DIN 1.4301 (AISI 304)	Nut
13	Rondella Anti Svitamento	DIN 1.4301 (AISI 304)	Lock Washer
14	Anello di bloccaggio	DIN 1.4301 (AISI 304)	Stopper
15	Tirante	DIN 1.4301 (AISI 304)	Bolt
16	Dado	DIN 1.4301 (AISI 304)	Nut
17	Grover	DIN 1.4301 (AISI 304)	Grover
18	Maniglia	DIN 1.4301 (AISI 304)	Handle
19	Rivestimento maniglia	Vynil	Handle sleeve

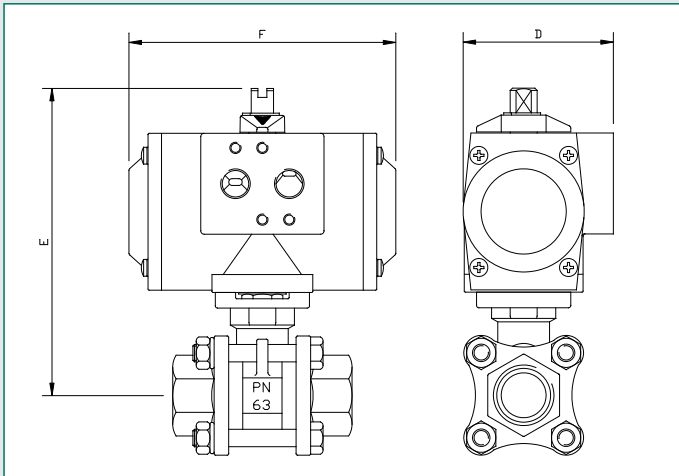
### DIAGRAMMA PRESSIONE - TEMPERATURA PRESSURE - TEMPERATURE CHART



### DIAGRAMMA PERDITE DI CARICO PRESSURE DROP CHART



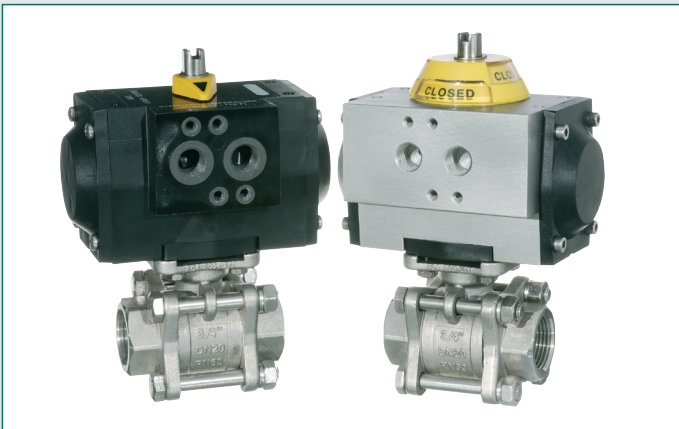
**VALVOLA A SFERA A 2 VIE A 3 PEZZI IN ACCIAIO INOX AISI 316  
CON ATTUATORE PNEUMATICO  
AISI 316 STAINLESS STEEL 2 WAYS BALL VALVE 3 PCS DESIGN  
WITH PNEUMATIC ACTUATOR**



**Dimensioni con Attuatore in Tecnopolimero a Doppio Effetto**  
*Dimensions with Double Acting Techno-polymer Actuator*

Part n°	Size	DN	PN	D	E	F
UT10DE-V13aM14	1/4"	8	63	67	128	119
UT10DE-V13aI38	3/8"	10	63	67	128	119
UT10DE-V13aA12	1/2"	15	63	67	131	119
UT10DE-V13aB34	3/4"	20	63	67	133	119
UT10DE-V13aC10	1"	25	63	67	136	119
UT13DE-V13aD13	1 1/4"	32	63	86	166	160
UT13DE-V13aE15	1 1/2"	40	63	86	172	160
UT18DE-V13aF20	2"	50	63	101	201	175
UT18DE-V13aG25	2 1/2"	65	63	101	235	175

Valvole maggiori non disponibili con attuatori in tecnopolimero  
*Bigger sizes not available with techno-polymer actuators*



**Dimensioni con Attuatore in Tecnopolimero a Semplice Effetto**  
*Dimensions with Spring Return Techno-polymer Actuator*

Part n°	Size	DN	PN	D	E	F
UT10S2-V13aM14	1/4"	8	63	67	128	119
UT10S2-V13aI38	3/8"	10	63	67	128	119
UT13S3-V13aA12	1/2"	15	63	86	151	160
UT13S4-V13aB34	3/4"	20	63	86	153	160
UT18S4-V13aC10	1"	25	63	101	178	175
UT18S4-V13aD13	1 1/4"	32	63	101	188	175

Valvole maggiori non disponibili con attuatori in tecnopolimero  
*Bigger sizes not available with techno-polymer actuators*

**Dimensioni con Attuatore in Alluminio a Doppio Effetto**  
*Dimensions with Double Acting Aluminum Actuator*

Part n°	Size	DN	PN	D	E	F
MT05DE-V13aM14	1/4"	8	63	67	138	119
MT05DE-V13aI38	3/8"	10	63	67	138	119
MT05DE-V13aA12	1/2"	15	63	67	141	119
MT05DE-V13aB34	3/4"	20	63	67	143	119
MT05DE-V13aC10	1"	25	63	67	146	119
MT15DE-V13aD13	1 1/4"	32	63	81	167	175
MT15DE-V13aE15	1 1/2"	40	63	81	172	175
MT17DE-V13aF20	2"	50	63	81	179	207
MT20DE-V13aG25	2 1/2"	65	63	96	230	186
MT25DE-V13aH30	3"	80	63	96	240	248
MT35DE-V13aL40	4"	100	63	131	312	261

**Dimensioni con Attuatore in Alluminio a Semplice Effetto**  
*Dimensions with Spring Return Aluminum Actuator*

Part n°	Size	DN	PN	D	E	F
MT05S2-V13aM14	1/4"	8	63	67	138	119
MT05S2-V13aI38	3/8"	10	63	67	138	119
MT07S4-V13aA12	1/2"	15	63	70	138	168
MT15S4-V13aB34	3/4"	20	63	81	154	175
MT17S4-V13aC10	1"	25	63	81	157	207
MT20S4-V13aD13	1 1/4"	32	63	96	183	186
MT25S4-V13aE15	1 1/2"	40	63	96	189	248
MT30S4-V13aF20	2"	50	63	114	215	241
MT35S3-V13aG25	2 1/2"	65	63	131	286	261
MT40S4-V13aH30	3"	80	63	131	296	305
MT45S4-V13aL40	4"	100	63	145	328	367

To complete the code, replace "a" with G=Gas; N=NPT; B=Butt Weld; S=Socket Weld

## CARATTERISTICHE

- Attuatore Pneumatico a Doppio o Semplice Effetto avente le stesse dimensioni di ingombro
- Disponibile in Tecnopolimero, in Alluminio o in Acciaio Inox AISI 316
- Pressione di alimentazione: 2÷8 bar (per Tecnopolimero) – 2÷10 Bar (per Alluminio e Inox)
- Temperatura di esercizio: -20°C +80°C (per Alluminio e Inox disponibile anche per Alte e Basse temperature)

## FEATURES

- Double Acting or Spring Return actuators with same compact dimensions
- Available in Techno-polymer, in Aluminum or in Stainless Steel AISI 316
- Working Pressure: 2÷8 bar (for Techno-polymer) – 2÷10 Bar (for Aluminum and Stainless Steel)
- Working Temperature: -20°C +80°C (Aluminum and Stainless Steel units are also available in Low temp or High Temp configuration)

## A RICHIESTA

- Elettrovalvole NAMUR
- Box Fine Corsa
- Posizionatori
- Riduttori Sganciabili
- Attuatori Elettrici

Gli attuatori sono dimensionati per applicazioni normali e pressione di alimentazione di almeno 5.62 Bar. Emme Technology Srl si riserva il diritto di cambiare o modificare le caratteristiche tecniche di prodotto senza preavviso e senza incorrere nell'obbligo di apportare tali modifiche sui prodotti precedentemente o successivamente venduti.

## OPTIONAL

- NAMUR Solenoid Valves
- Limit Switch Boxes
- Positioners
- Declutchable Gear Boxes
- Electric Actuators

Actuators are sized for normal conditions based on supply air pressure of at least 5.62 Bar (80 PSI). Emme Technology Srl reserves the right to change or modify products without prior notice and without incurring any obligation to make such changes on products previously or subsequently sold.

**VALVOLA A SFERA A 2 VIE A 3 PEZZI IN ACCIAIO INOX AISI 316  
CON ATTUATORE ELETTRICO  
AISI 316 STAINLESS STEEL 2 WAYS BALL VALVE 3 PCS DESIGN  
WITH ELECTRIC ACTUATOR**

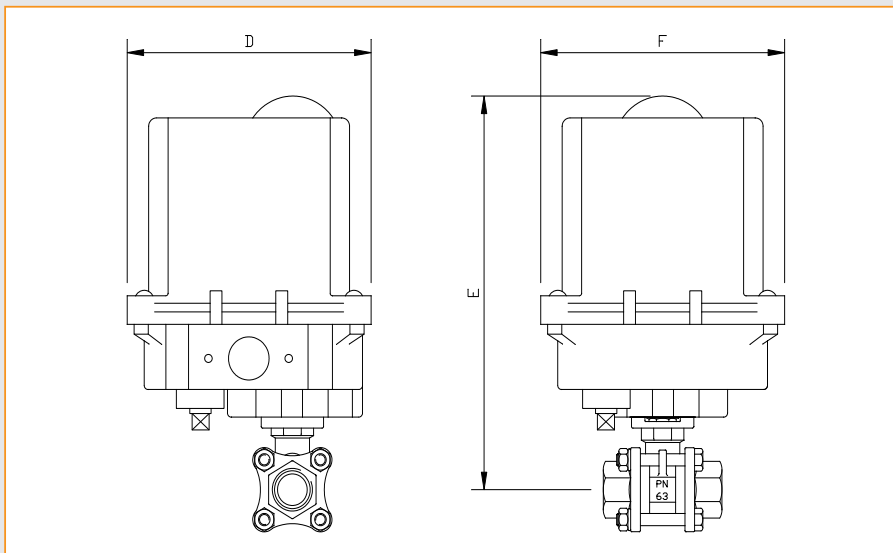


**CARATTERISTICHE**

1. Design compatto
2. Base in alluminio verniciato ed ingranaggi in metallo
3. Grado di protezione IP67
4. Con manuale d'emergenza
5. 2 fine corsa standard
6. A richiesta con posizionatore
7. Temperatura di esercizio: -10°C +60°C

**FEATURES**

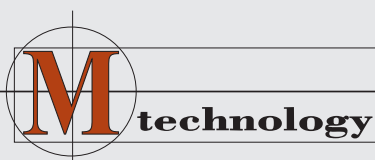
1. Compact Design
2. Epoxy coated die cast aluminum base and metal gears
3. Protection degree: IP67
4. With manual override
5. With n°2 switches as standard
6. On request: positioner
7. Working Temperature: -10°C +60°C



**Dimensioni con Attuatore Elettrico / Dimensions with Electric Actuator**

Part n°	Size	DN	PN	D	E	F
AE01*-V13aM14	1/4"	8	63	120	186	127
AE01*-V13aI38	3/8"	10	63	120	186	127
AE01*-V13aA12	1/2"	15	63	120	189	127
AE01*-V13aB34	3/4"	20	63	120	192	127
AE01*-V13aC10	1"	25	63	120	195	127
AE01*-V13aD13	1 1/4"	32	63	120	204	127
AE01*-V12aE15	1 1/2"	40	63	120	210	127
AE02*-V13aF20	2"	50	63	120	218	127
AE03*-V13aG25	2 1/2"	65	63	168	302	157
AE03*-V13aH30	3"	80	63	168	312	157
AE03*-V13aL40	4"	100	63	168	328	157

Diverse tensioni disponibili - Various voltages available  
To complete the code, replace "a" with G=Gas; N=NPT; B=Butt Weld; S=Socket Weld



**Emme technology S.r.l.**

Via Socrate, 10 - 20864 Agrate Brianza (MB) - Italy  
Tel. (+39) 039 9020 000 - Fax (+39) 039 9020 001