

SERIES V12



CARATTERISTICHE

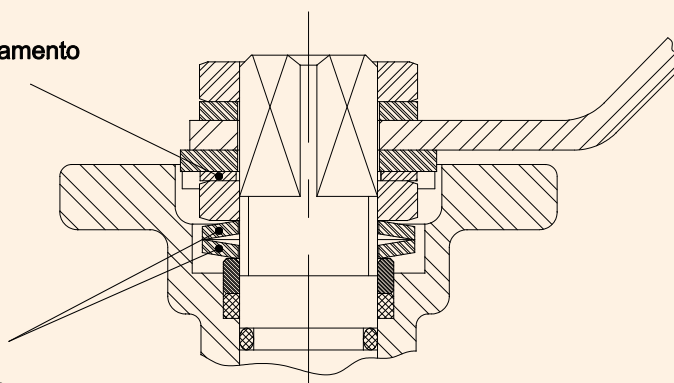
1. Valvola a Sfera a 2 vie a Passaggio Totale in Acciaio Inox Monoblocco
2. Filettate GAS (DIN 2999)
3. Costruita in Acciaio Inox AISI 316 (CF8M)
4. Seggi in PTFE + 15% Fibra di Vetro
5. O-Ring stelo in Viton
6. Boccola stelo PTFE + 15% Grafite
7. Sistema di bloccaggio
8. Flangia per montaggio diretto attuatore secondo ISO 5211
9. Sistema di antiespulsione
10. Max Pressione di esercizio: 63 Kg/cm²
11. Temperatura di esercizio: -25°C +180°C

FEATURES

1. 2 way Stainless steel full port ball valve, 2 pieces
2. GAS Thread ends according DIN 2999 standard
3. Made in AISI 316 (CF8M)
4. Ball seats PTFE + 15 % G.F.
5. Viton O-ring stem
6. Stem gasket PTFE + 15 % Graphite
7. Locking system
8. Direct mounting actuator ISO 5211
9. Blow-out proof stem
10. Max. working pressure 63 Kg/cm²
11. Working temperature -25°C +180°C

Rondella Anti Svitamento
Lock Washer

Molle a tazza
Belleville Washers



MOLLE A TAZZA:

Molle a tazza: garantiscono un carico costante sulla baderna assicurando una tenuta perfetta anche in caso di variazione dei parametri di lavoro.

RONDELLA ANTI SVITAMENTO:

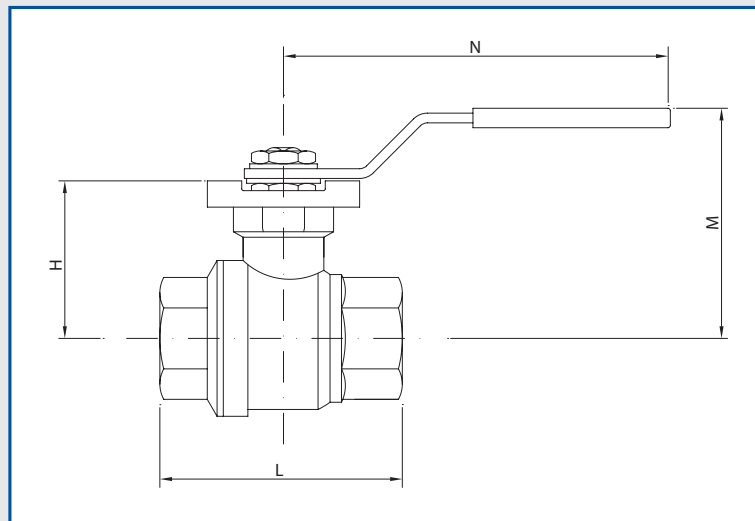
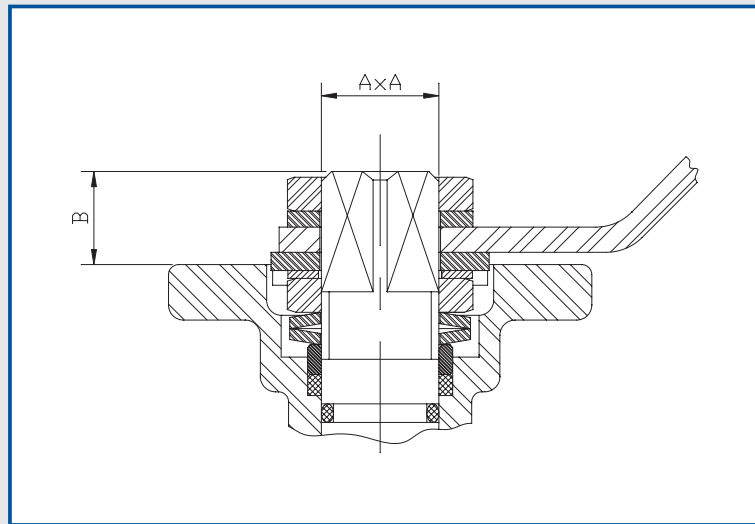
Previene lo svitamento del dado sullo stelo nel caso di applicazioni caratterizzate da un elevato numero di cicli di lavoro.

BELLEVILLE WASHERS:

Provide constant "live load" on the stem seals, assuring a tight seal even with varying service parameters.

LOCK WASHER:

Prevents unthreading of stem nut in high cycle automation applications.



DIMENSIONI / DIMENSIONS

Ref. Code (*)	Size	DN (mm)	PN (kg/cm ²)	H (mm)	N (mm)	L (mm)	M (mm)	Weight (kg)
PV02-V12GM14	1/4"	8	63	36	112	50	62	0.30
PV02-V12GI38	3/8"	10	63	36	112	50	62	0.30
PV02-V12GA12	1/2"	15	63	40	112	55	63	0.35
PV02-V12GB34	3/4"	20	63	42	138	70.5	70	0.56
PV02-V12GC10	1"	25	63	45	138	83	70	0.78
PV02-V12GD13	1 1/4"	32	63	55	160	91	88	1.25
PV02-V12GE15	1 1/2"	40	63	60	205	103	94	1.90
PV02-V12GF20	2"	50	63	68	205	120	100	2.83

CONNESSIONI / CONNECTIONS

Ref. Code (*)	Size	ISO 5211	AxA (mm)	B (mm)
PV02-V12GM14	1/4"	F03	9 x 9	10
PV02-V12GI38	3/8"	F03	9 x 9	10
PV02-V12GA12	1/2"	F04	9 x 9	11
PV02-V12GB34	3/4"	F04-F05	11 x 11	11
PV02-V12GC10	1"	F04-F05	11 x 11	11
PV02-V12GD13	1 1/4"	F05-F07	14 x 14	15
PV02-V12GE15	1 1/2"	F05-F07	14 x 14	15
PV02-V12GF20	2"	F05-F07	14 x 14	15

SERIES V12



DIAGRAMMA PRESSIONE – TEMPERATURA
PRESSURE – TEMPERATURE CHART

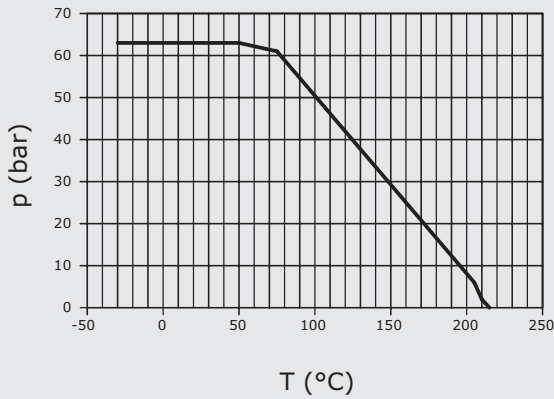
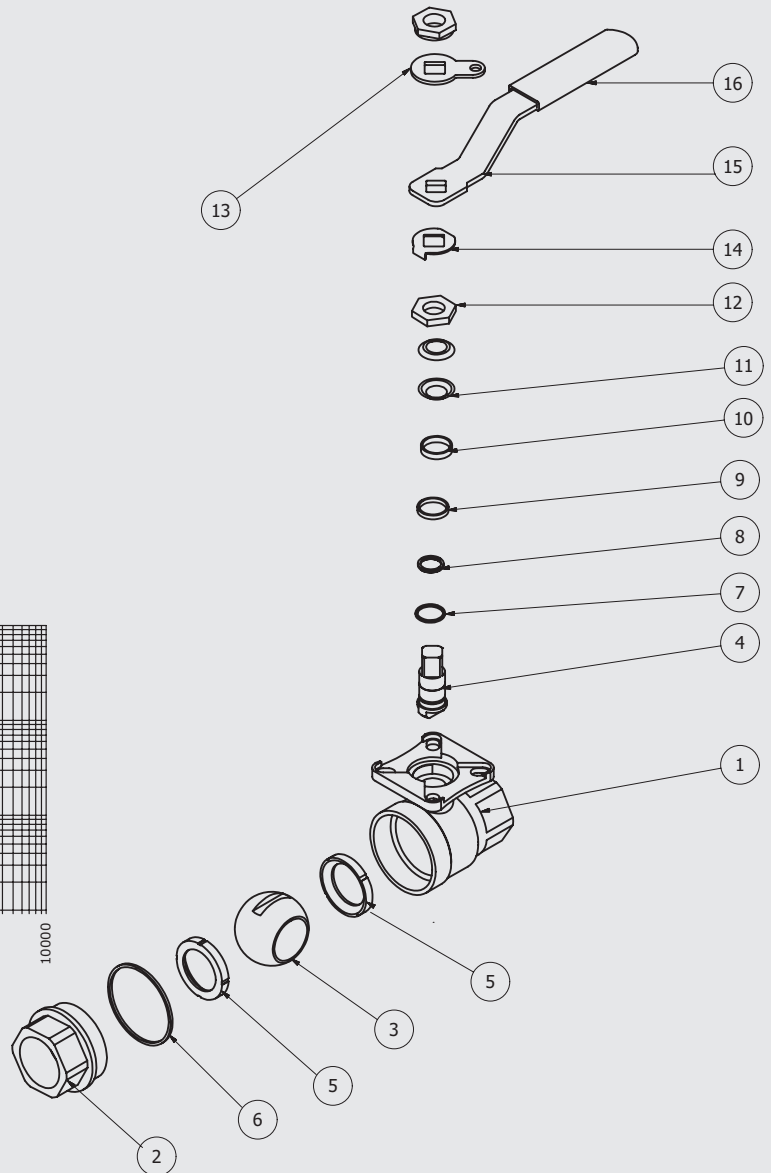
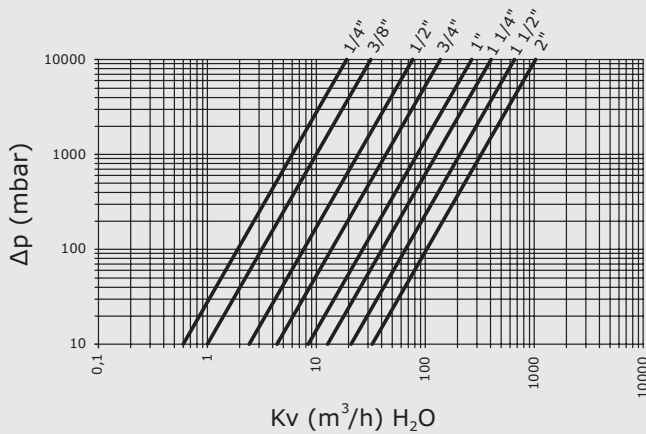


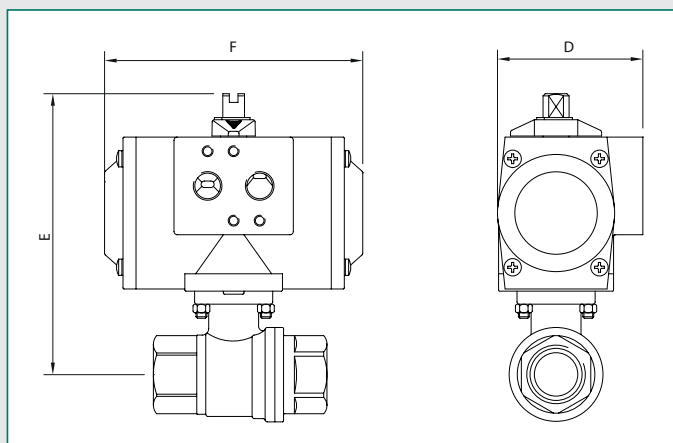
DIAGRAMMA PERDITE DI CARICO
PRESSURE DROP CHART



MATERIALI / MATERIALS

N°	Articolo	Material	Item
1	Corpo	DIN 1.4408 (ASTM A351 CF8M, SS 316)	Body
2	Chiusura	DIN 1.4408 (ASTM A351 CF8M, SS 316)	Cap
3	Sfera	DIN 1.4401 (AISI 316)	Ball
4	Stelo	DIN 1.4401 (AISI 316)	Stem
5	Seggio Sfera	PTFE + 15% GF	Ball seats
6	Guarnizione	PTFE	Gasket
7	Rondella Antifrizione	PTFE + 15% Graphite	Trust Washer
8	O Ring	VITON	O-ring
9	Baderna	PTFE	Stem Packing
10	Anello Stelo	DIN 1.4301 (AISI 304)	Stem Ring
11	Molla a tazza	Acciaio Inox 301 / Stainless Steel	Spring Washer
12	Dado	DIN 1.4301 (AISI 304)	Nut
13	Anello di bloccaggio	DIN 1.4301 (AISI 304)	Stopper
14	Anti svitamento	DIN 1.4301 (AISI 304)	Lock Washer
15	Maniglia	DIN 1.4301 (AISI 304)	Handle
16	Rivestimento maniglia	Vynil	Handle sleeve

**VALVOLA A SFERA A 2 VIE A 2 PEZZI IN ACCIAIO INOX AISI 316
CON ATTUATORE PNEUMATICO
AISI 316 STAINLESS STEEL 2 WAYS BALL VALVE 2 PCS DESIGN
WITH PNEUMATIC ACTUATOR**



Dimensioni con Attuatore in Tecnopolimero a Doppio Effetto
Dimensions with Double Acting Techno-polymer Actuator

Part n°	Size	DN	PN	D	E	F
UT10DE-V12GM14	1/4"	8	63	67	128	119
UT10DE-V12GI38	3/8"	10	63	67	128	119
UT10DE-V12GA12	1/2"	15	63	67	131	119
UT10DE-V12GB34	3/4"	20	63	67	133	119
UT10DE-V12GC10	1"	25	63	67	136	119
UT13DE-V12GD13	1 1/4"	32	63	86	166	160
UT13DE-V12GE15	1 1/2"	40	63	86	172	160
UT18DE-V12GF20	2"	50	63	101	201	175



Dimensioni con Attuatore in Tecnopolimero a Semplice Effetto
Dimensions with Spring Return Techno-polymer Actuator

Part n°	Size	DN	PN	D	E	F
UT10S2-V12GM14	1/4"	8	63	67	128	119
UT10S2-V12GI38	3/8"	10	63	67	128	119
UT13S3-V12GA12	1/2"	15	63	86	151	160
UT13S4-V12GB34	3/4"	20	63	86	153	160
UT18S3-V12GC10	1"	25	63	101	178	175
UT18S4-V12GD13	1 1/4"	32	63	101	188	175

Valvole maggiori non disponibili con attuatori in tecnopolimero
Bigger sizes not available with techno-polymer actuators

CARATTERISTICHE

- Attuatore Pneumatico a Doppio o Semplice Effetto avente le stesse dimensioni di ingombro
- Disponibile in Tecnopolimero, in Alluminio o in Acciaio Inox AISI 316
- Pressione di alimentazione: 2÷8 bar (per Tecnopolimero) – 2÷10 Bar (per Alluminio e Inox)
- Temperatura di esercizio: -20°C +80°C (per Alluminio e Inox disponibile anche per Alte e Basse temperature)

FEATURES

- Double Acting or Spring Return actuators with same compact dimensions
- Available in Techno-polymer, in Aluminum or in Stainless Steel AISI 316
- Working Pressure: 2÷8 bar (for Techno-polymer) – 2÷10 Bar (for Aluminum and Stainless Steel)
- Working Temperature: -20°C +80°C (Aluminum and Stainless Steel units are also available in Low temp or High Temp configuration)

A RICHIESTA

- Elettrovalvole NAMUR
- Box Fine Corsa
- Posizionatori
- Riduttori Sganciabili
- Attuatori Elettrici

OPTIONAL

- NAMUR Solenoid Valves
- Limit Switch Boxes
- Positioners
- Declutchable Gear Boxes
- Electric Actuators

Dimensioni con Attuatore in Alluminio a Doppio Effetto
Dimensions with Double Acting Aluminum Actuator

Part n°	Size	DN	PN	D	E	F
MT05DE-V12GM14	1/4"	8	63	67	138	119
MT05DE-V12GI38	3/8"	10	63	67	138	119
MT05DE-V12GA12	1/2"	15	63	67	141	119
MT05DE-V12GB34	3/4"	20	63	67	143	119
MT05DE-V12GC10	1"	25	63	67	146	119
MT15DE-V12GD13	1 1/4"	32	63	81	167	175
MT15DE-V12GE15	1 1/2"	40	63	81	172	175
MT17DE-V12GF20	2"	50	63	81	179	207

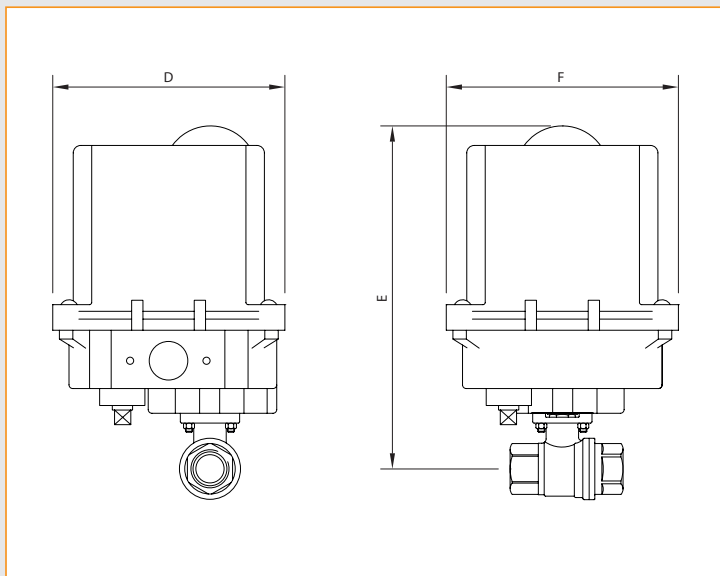
Dimensioni con Attuatore in Alluminio a Semplice Effetto
Dimensions with Spring Return Aluminum Actuator

Part n°	Size	DN	PN	D	E	F
MT05S2-V12GM14	1/4"	8	63	67	138	119
MT05S2-V12GI38	3/8"	10	63	67	138	119
MT07S4-V12GA12	1/2"	15	63	70	138	168
MT15S4-V12GB34	3/4"	20	63	81	154	175
MT20S3-V12GC10	1"	25	63	96	173	186
MT20S4-V12GD13	1 1/4"	32	63	96	183	186
MT25S4-V12GE15	1 1/2"	40	63	96	189	248
MT30S4-V12GF20	2"	50	63	114	215	241

Gli attuatori sono dimensionati per applicazioni normali e pressione di alimentazione di almeno 5.62 Bar. Emme Technology Srl si riserva il diritto di cambiare o modificare le caratteristiche tecniche di prodotto senza preavviso e senza incorrere nell'obbligo di apportare tali modifiche sui prodotti precedentemente o successivamente venduti.

Actuators are sized for normal conditions based on supply air pressure of at least 5.62 Bar (80 PSI). Emme Technology Srl reserves the right to change or modify products without prior notice and without incurring any obligation to make such changes on products previously or subsequently sold.

**VALVOLA A SFERA A 2 VIE A 2 PEZZI IN ACCIAIO INOX AISI 316
CON ATTUATORE ELETTRICO
AISI 316 STAINLESS STEEL 2 WAYS BALL VALVE 2 PCS DESIGN
WITH ELECTRIC ACTUATOR**



CARATTERISTICHE

1. Design compatto
2. Base in alluminio verniciato ed ingranaggi in metallo
3. Grado di protezione IP67
4. Con manuale d'emergenza
5. 2 fine corsa standard
6. A richiesta con posizionale
7. Temperatura di esercizio: -10°C +60°C

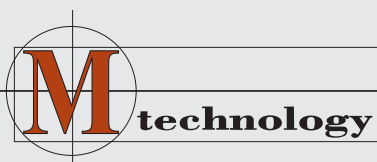
FEATURES

1. Compact Design
2. Epoxy coated die cast aluminum base and metal gears
3. Protection degree: IP67
4. With manual override
5. With n°2 switches as standard
6. On request: positioner
7. Working Temperature: -10°C +60°C



Part n°	Size	DN	PN	D	E	F
AE01*-V12GM14	1/4"	8	63	120	186	127
AE01*-V12GI38	3/8"	10	63	120	186	127
AE01*-V12GA12	1/2"	15	63	120	189	127
AE01*-V12GB34	3/4"	20	63	120	192	127
AE01*-V12GC10	1"	25	63	120	195	127
AE01*-V12GD13	1 1/4"	32	63	120	204	127
AE01*-V12GE15	1 1/2"	40	63	120	210	127
AE02*-V12GF20	2"	50	63	120	218	127

*Diverse tensioni disponibili - Various voltages available



Emme technology S.r.l.

Via Socrate, 10 - 20864 Agrate Brianza (MB) - Italy
Tel. (+39) 039 9020 000 - Fax (+39) 039 9020 001